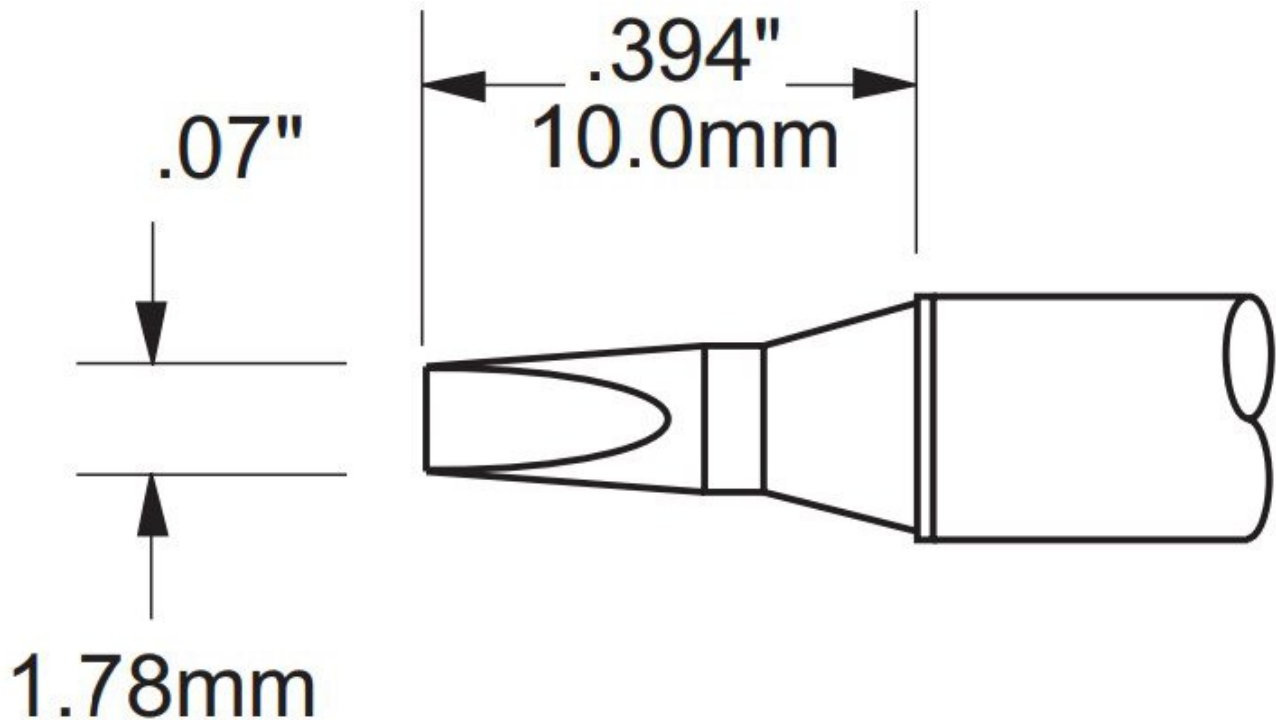


Panne à souder de la série PHT, en forme de burin, 30°, 1,78 x 10 mm



La panne PHT-650335 de la série PHT d'OKI est spécialement conçue pour les travaux de soudage sensibles à la température. La pointe en forme de burin, coudée à 30° et mesurant 1,78 x 10 mm, permet de travailler avec précision sur des composants difficiles d'accès ou sensibles.

Sa finition de haute qualité assure une conduction uniforme de la chaleur et un contrôle précis à chaque opération de soudage. Elle est compatible avec les pièces à main PS-900 et PS-CA1 et peut être remplacée rapidement pour que la station de soudage reste fiable et prête à l'emploi.

La PHT-650335 est idéale pour les réparations, le prototypage et les travaux de fabrication dans le domaine de l'électronique, qui exigent une température douce et une précision maximale. Les utilisateurs bénéficient d'une panne durable et robuste qui fournit des résultats précis même après une utilisation répétée.

- pour les applications sensibles à la température

Numéro d'article	WL34759
Modèle	PHT-650335
Fabricant	OKI
Numéro d'article du fabricant	PHT-650335
Données du fabricant du GPSR	OK International Ltd Eagle Close, Chandlers Ford GB-SO53 4NF Hampshire www.ok-international.com
Unité de vente	1 pièce
Unité de contenu	1 pièce
Série de produits	Série PHT
Série de conseils	PHT
Angle (pointe à souder)	30 °
Longueur de la pointe	10 mm
Largeur de la pointe	1,78 mm
Forme de la pointe	en forme de burin
Alignement des pointes	coudé
Pièce à main assortie	PS-900, PS-CA1
Conforme aux normes ESD	non