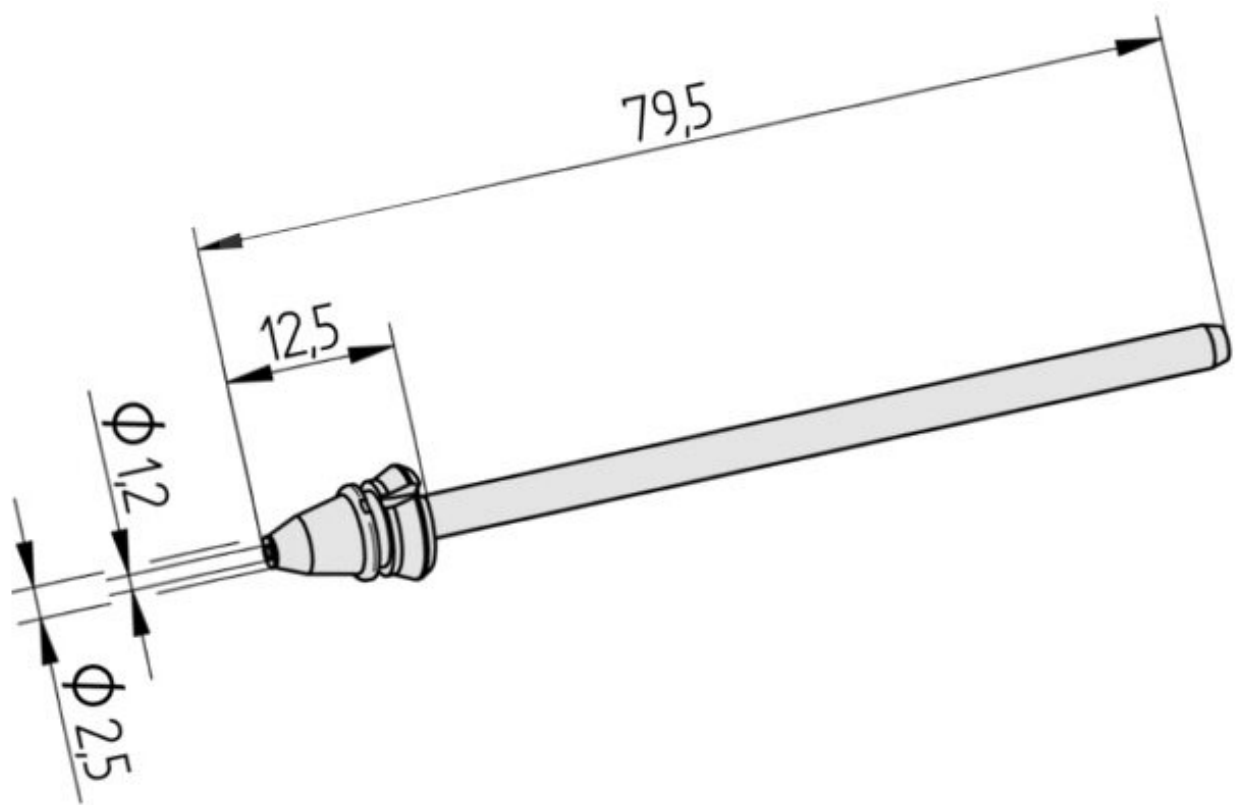


Panne à dessouder pour X-TOOL VARIO



- Panne à dessouder pour i-CON 2V avec appareil de dessoudage X-TOOL VARIO, i-CON VARIO 2 et i-CON VARIO 4 chacun avec appareil de dessoudage X-TOOL VARIO.
- Emballage contenant 1 panne à souder dans un emballage SB

Numéro d'article	WL34473
Modèle	0742ED1225/SB
Fabricant	ERSA
Numéro d'article du fabricant	0742ED1225H/SB
Données du fabricant du GPSR	ERSA GmbH Leonhard-Karl-Strasse 24 DE-97877 Wertheim www.ersa.de
Longueur avec emballage	105 mm
Largeur avec emballage	60 mm
Hauteur avec emballage	10 mm

Products for the electronic industry



Unité de vente	1 pièce
Unité de contenu	1 pièce
Batterie incluse	non
Série de produits	742
Conforme RoHS	oui
Type de pointe à souder	panne à souder continue
Série de conseils	742
Diamètre intérieur	1,2 mm
Diamètre extérieur	2,5 mm
Forme de la pointe	conique
Alignement des pointes	droit
Pièce à main assortie	X-TOOL VARIO
Conforme aux normes ESD	non