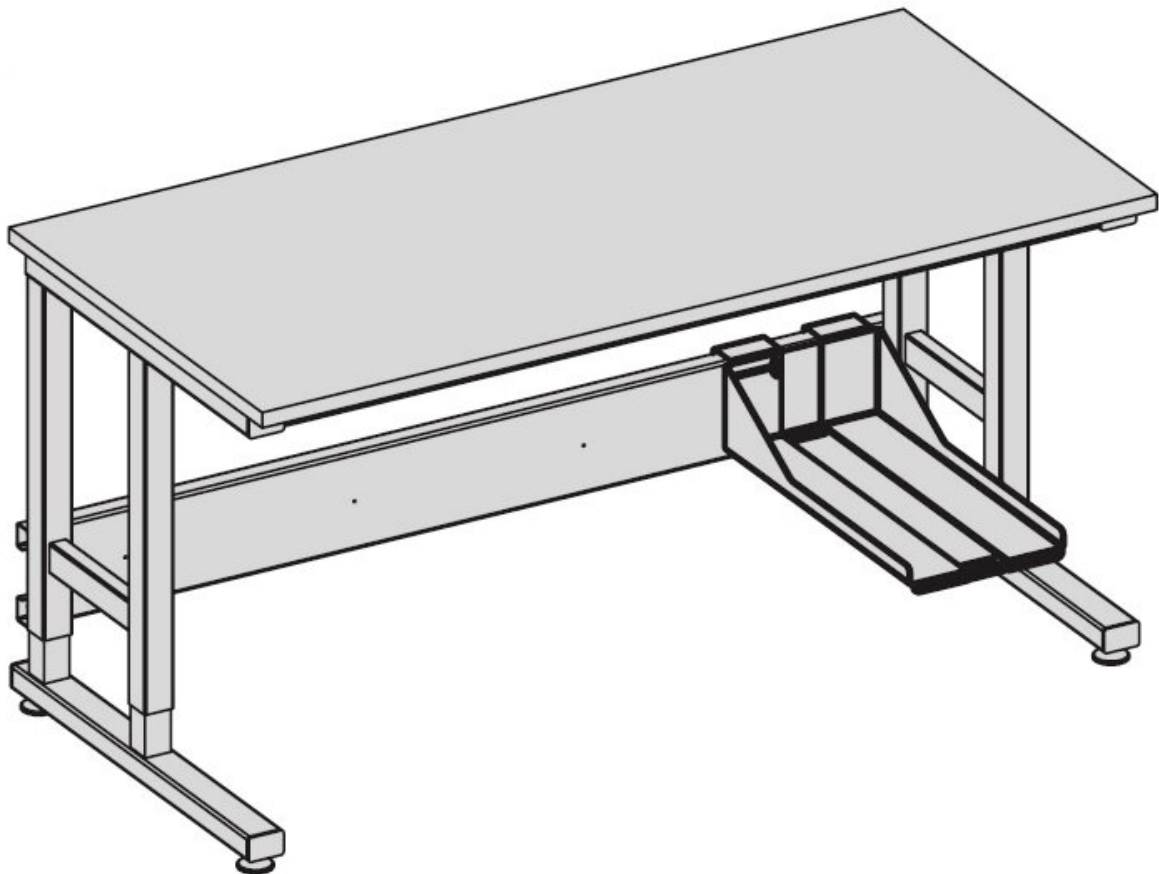


Support de tour PC Sintro



The PC tower holder ensures a tidy workstation with a maximum height of up to 560 mm.

- peut être accroché à la connexion croisée
- largeur variable en continu de 125 à 260 mm (dimension intérieure nette)
- pour tour jusqu'à une hauteur maximale de 560 mm

Numéro d'article	WL34115
Modèle	14.510.70
Gamme de modèles	Sintro
Fabricant	KARL
Numéro d'article du fabricant	14.510.70
Données du fabricant du GPSR	Andreas KARL GmbH & Co. KG Hauptstraße 26 DE-85777 Fahrenzhausen

Products for the electronic industry



	www.karl.eu
Unité de vente	1 pièce
Unité de contenu	1 pièce
Informations sur la couleur du fabricant	gris clair
Couleur	gris
Batterie incluse	non
Conforme aux normes ESD	oui

