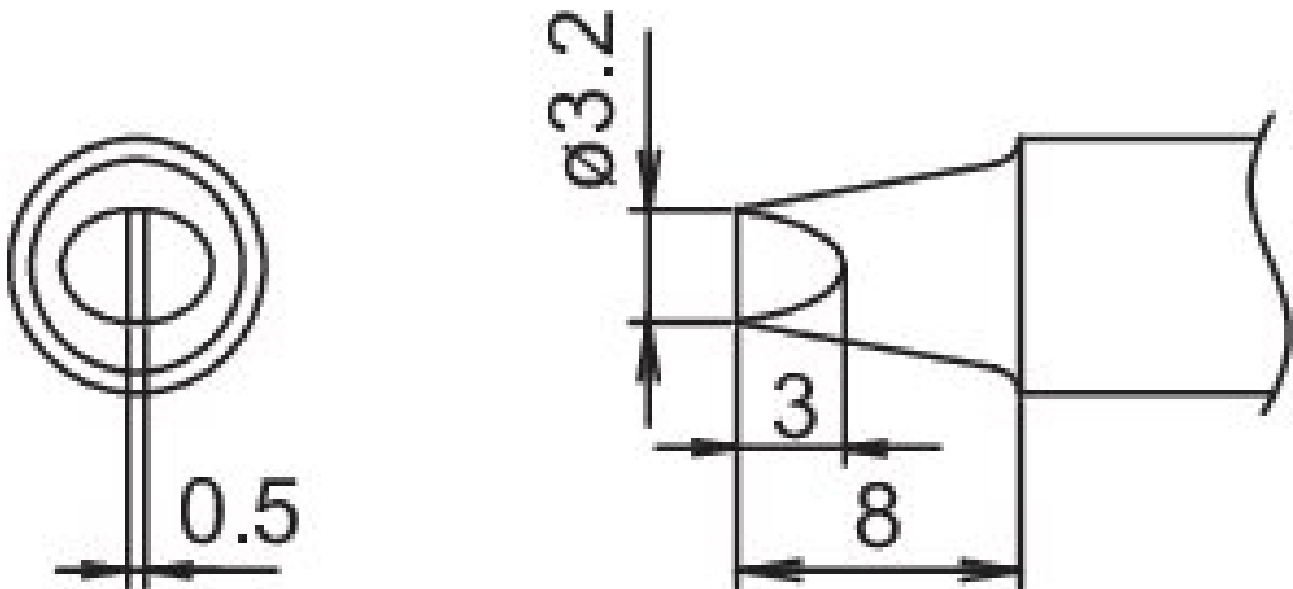


Pointe à souder COMPOSIT format 3.2D



- pour fers à souder HAKKO FM 2030 et fers à souder HAKKO N2 FM 2031 (buse D - B 3124)

Numéro d'article	WL31193
Modèle	T22-D32
Fabricant	HAKKO
Numéro d'article du fabricant	T22-D32
Données du fabricant du GPSR	TBK - Technisches Büro Kullik GmbH Industriestrasse 27 DE-56276 Großmaischeid www.kullik.com/
Longueur	220 mm
Largeur	45 mm
Hauteur	10 mm
Unité de vente	1 pièce
Unité de contenu	1 pièce
Série de produits	T22
Série de conseils	T22
Dimensions de la pointe	3,2 x 0,5 mm

Longueur de la pointe	8 mm
Forme de la pointe	en forme de burin
Alignement des pointes	droit
Pièce à main assortie	FM-2030, FM-2031
Conforme aux normes ESD	non

