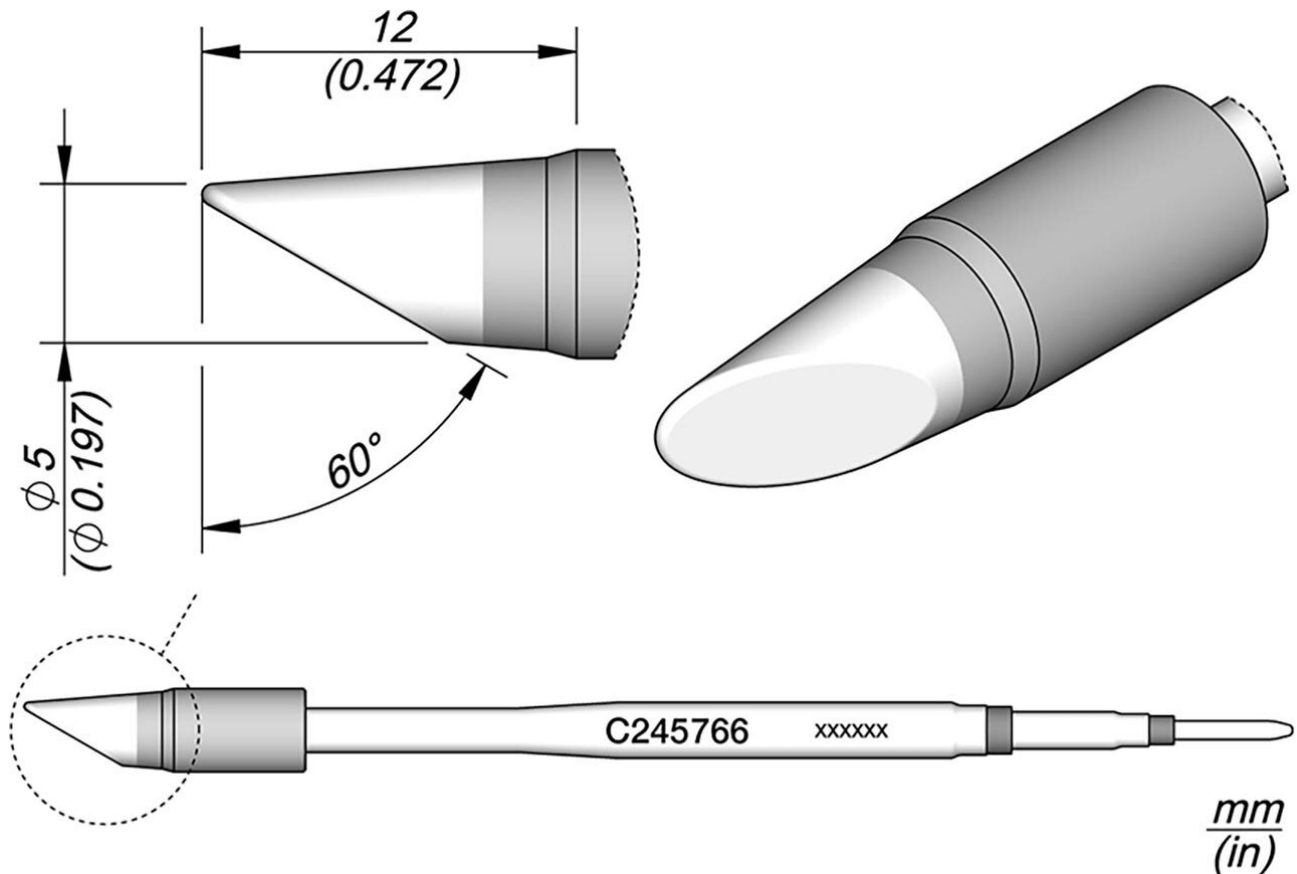


## Pannes à souder spéciales de la série C245 pour fer à souder T245



Pour utilisation spéciale

|                               |   |
|-------------------------------|---|
| Numéro d'article              | WL31182   |
| Modèle                        | C245-766  |
| Fabricant                     | JBC   |
| Numéro d'article du fabricant | C245766   |
| Données du fabricant du GPSR  | JBC Soldering SL<br>Ramón y Cajal 3<br>ES-08750 Molins De Rei<br>www.jbctools.com |
| Longueur avec emballage       | 110 mm  |
| Largeur avec emballage        | 12 mm   |

Products for the electronic industry



|                                       |                        |
|---------------------------------------|------------------------|
| Hauteur avec emballage                | 12 mm                  |
| Unité de vente                        | 1 pièce                |
| Unité de contenu                      | 1 pièce                |
| Batterie incluse                      | non                    |
| Série de produits                     | C245                   |
| Série de conseils                     | C245                   |
| Chauffage intégré inclus              | oui                    |
| Longueur de la pointe                 | 12 mm                  |
| Longueur totale de la pointe à souder | 100 mm                 |
| Diamètre de la pointe à souder        | 5 mm                   |
| Forme de la pointe                    | catégorie particulière |
| Alignement des pointes                | biaisé                 |
| Fer à souder adapté                   | T245                   |
| Pièce à main assortie                 | T245                   |
| Pièce à main assortie                 | T245                   |
| Conforme aux normes ESD               | non                    |