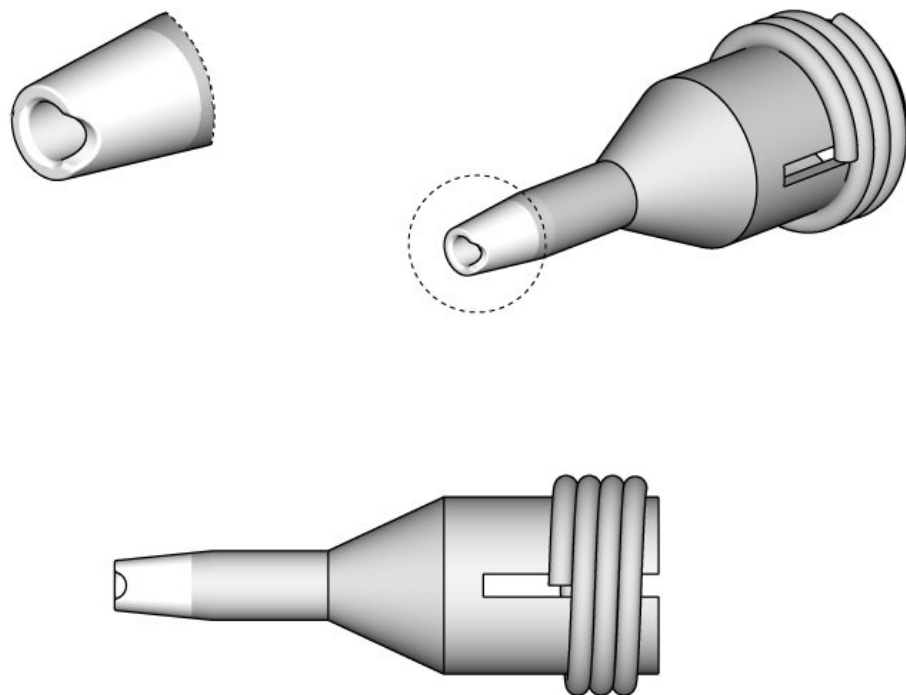


Buse à dessouder pour le nettoyage des coussinets, D : 0,8 mm



- Réchauffement immédiat et excellent transfert thermique
 - Mode veille et repos
 - À insérer
- Pour l'aspiration des résidus de soudage (nettoyage des coussinets)

Numéro d'article	WL30209
Modèle	C360-012
Fabricant	JBC
Numéro d'article du fabricant	C360012
Données du fabricant du GPSR	JBC Soldering SL Ramón y Cajal 3 ES-08750 Molins De Rei www.jbctools.com

Longueur avec emballage	60 mm
Largeur avec emballage	35 mm
Hauteur avec emballage	35 mm
Unité de vente	1 pièce
Unité de contenu	1 pièce
Série de produits	C360
Série de conseils	C360
Diamètre intérieur	0,8 mm
Diamètre extérieur	1,2 mm
Forme de la pointe	catégorie particulière
Alignement des pointes	droit
Fer à dessouder adapté	DS360-A
Pièce à main assortie	DS360
Pièce à main assortie	DS360
Conforme aux normes ESD	non