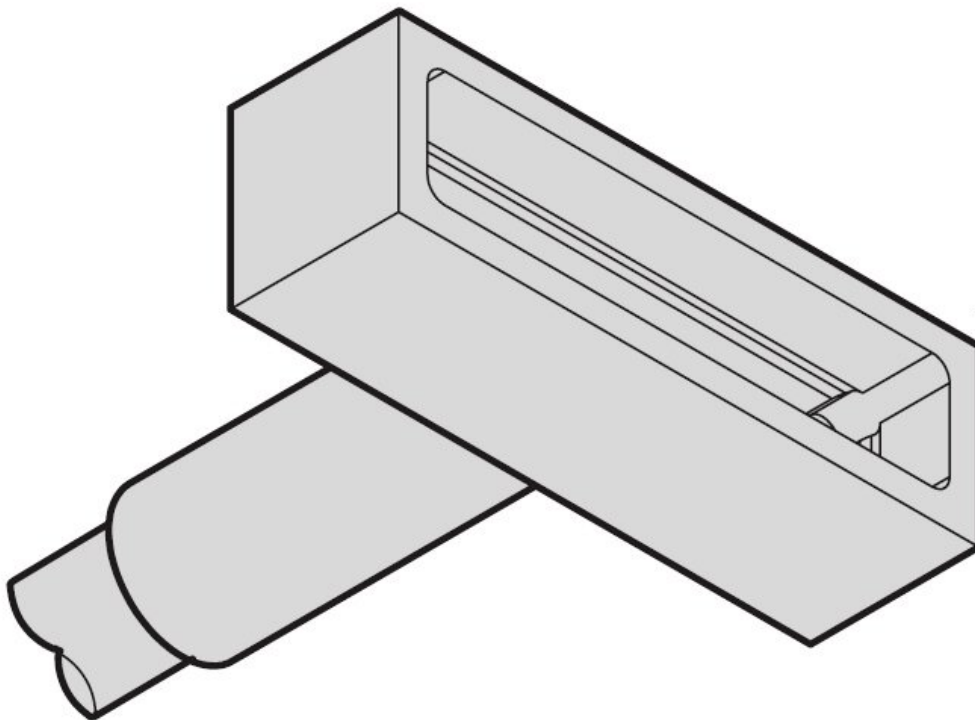


Pannes à souder spéciales de la série C245 pour fer à souder T245



The special C245-311 soldering tip from the C245 series has been developed for the T245 handpiece and is particularly suitable for working on plastic rivets.

The straight tip in a special shape measures 6 x 20 mm and has a tip length of 6.5 mm, which makes precise work easier.

With integrated heating, an overall length of 110 mm and a weight of 10 g, the tip sits comfortably in the hand and ensures clean, controlled soldering for special applications.
Pour rivets plastique

Numéro d'article	WL30206
------------------	---------

Modèle	C245-311
--------	----------

Products for the electronic industry



Fabricant	JBC
Numéro d'article du fabricant	C245311
Données du fabricant du GPSR	JBC Soldering SL Ramón y Cajal 3 ES-08750 Molins De Rei www.jbctools.com
Longueur avec emballage	110 mm
Largeur avec emballage	12 mm
Hauteur avec emballage	12 mm
Unité de vente	1 pièce
Unité de contenu	1 pièce
Série de produits	C245
Série de conseils	C245
Chauffage intégré inclus	oui
Dimensions de la pointe	6 x 20 mm
Longueur de la pointe	6,5 mm
Forme de la pointe	catégorie particulière
Alignement des pointes	droit
Fer à souder adapté	T245
Pièce à main assortie	T245
Pièce à main assortie	T245
Conforme aux normes ESD	non