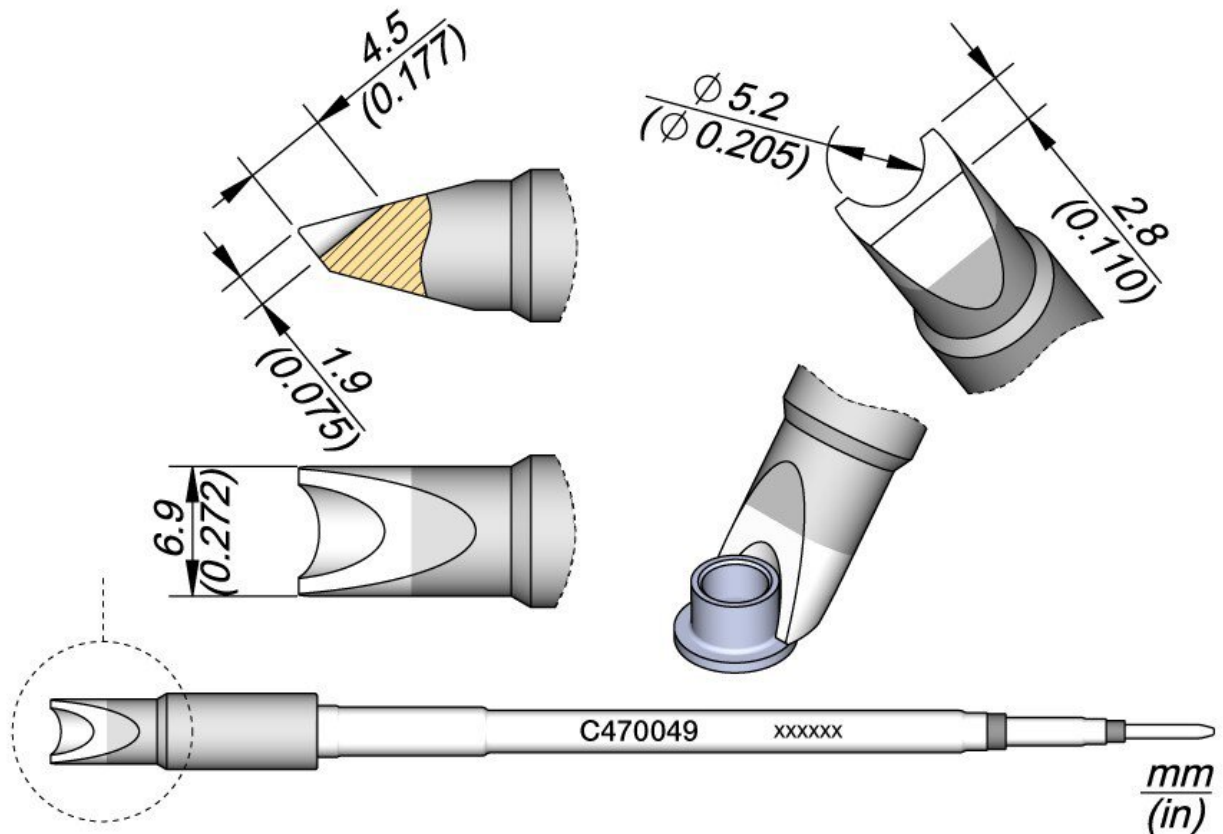


Pointe à souder cylindrique, diamètre 5,2 mm, C470049



N° d'article	WL30058
mannequin	C470-049
Fabricant	JBC
Fabricant Numéro d'article	C470049
Informations sur le fabricant du GPSR	JBC Soldering SL Ramón y Cajal 3 ES-08750 Molins De Rei www.jbctools.com
Unité de vente	1 pièce
Unité de contenu	1 pièce
ligne de produits	C470
Série de panne à souder	C470
forme de pic	cylindrique
alignement de pointe	droit

fer à souder assorti	T470
Pièce à main adaptée	T470
pièce à main assortie	T470
Conforme aux normes ESD	non

