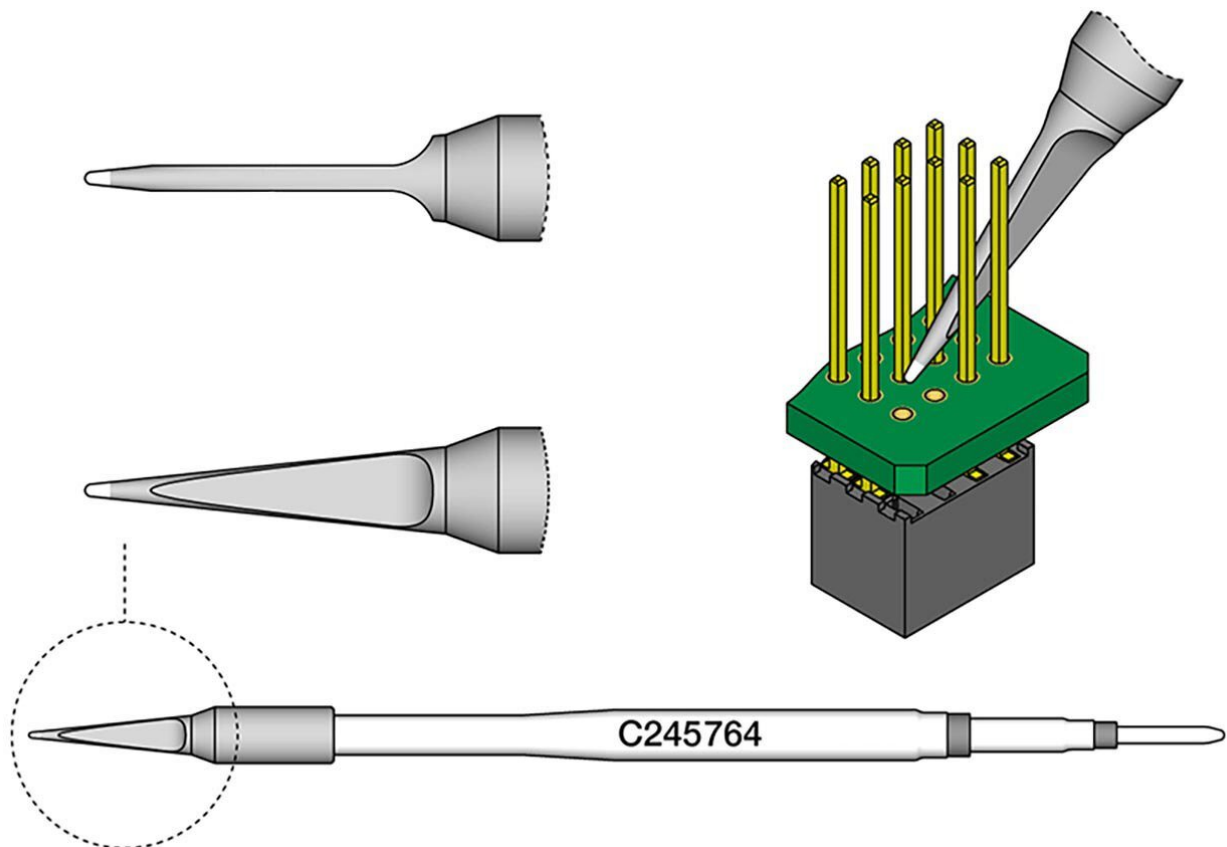


Pannes à souder spéciales de la série C245 pour fer à souder T245



Pour utilisation spéciale

| | |
|-------------------------------|---|
| Numéro d'article | WL29068 |
| Modèle | C245-764 |
| Fabricant | JBC |
| Numéro d'article du fabricant | C245764 |
| Données du fabricant du GPSR | JBC Soldering SL Ramón y Cajal 3 ES-08750 Molins De Rei www.jbctools.com |
| Longueur avec emballage | 110 mm |
| Largeur avec emballage | 12 mm |

Products for the electronic industry



| | |
|---------------------------------------|---------|
| Hauteur avec emballage | 12 mm |
| Unité de vente | 1 pièce |
| Unité de contenu | 1 pièce |
| Série de produits | C245 |
| Série de conseils | C245 |
| Chauffage intégré inclus | oui |
| Longueur de la pointe | 12 mm |
| Longueur totale de la pointe à souder | 100 mm |
| Diamètre de la pointe à souder | 0,5 mm |
| Forme de la pointe | ronde |
| Alignement des pointes | droit |
| Fer à souder adapté | T245 |
| Pièce à main assortie | T245 |
| Pièce à main assortie | T245 |
| Conforme aux normes ESD | non |