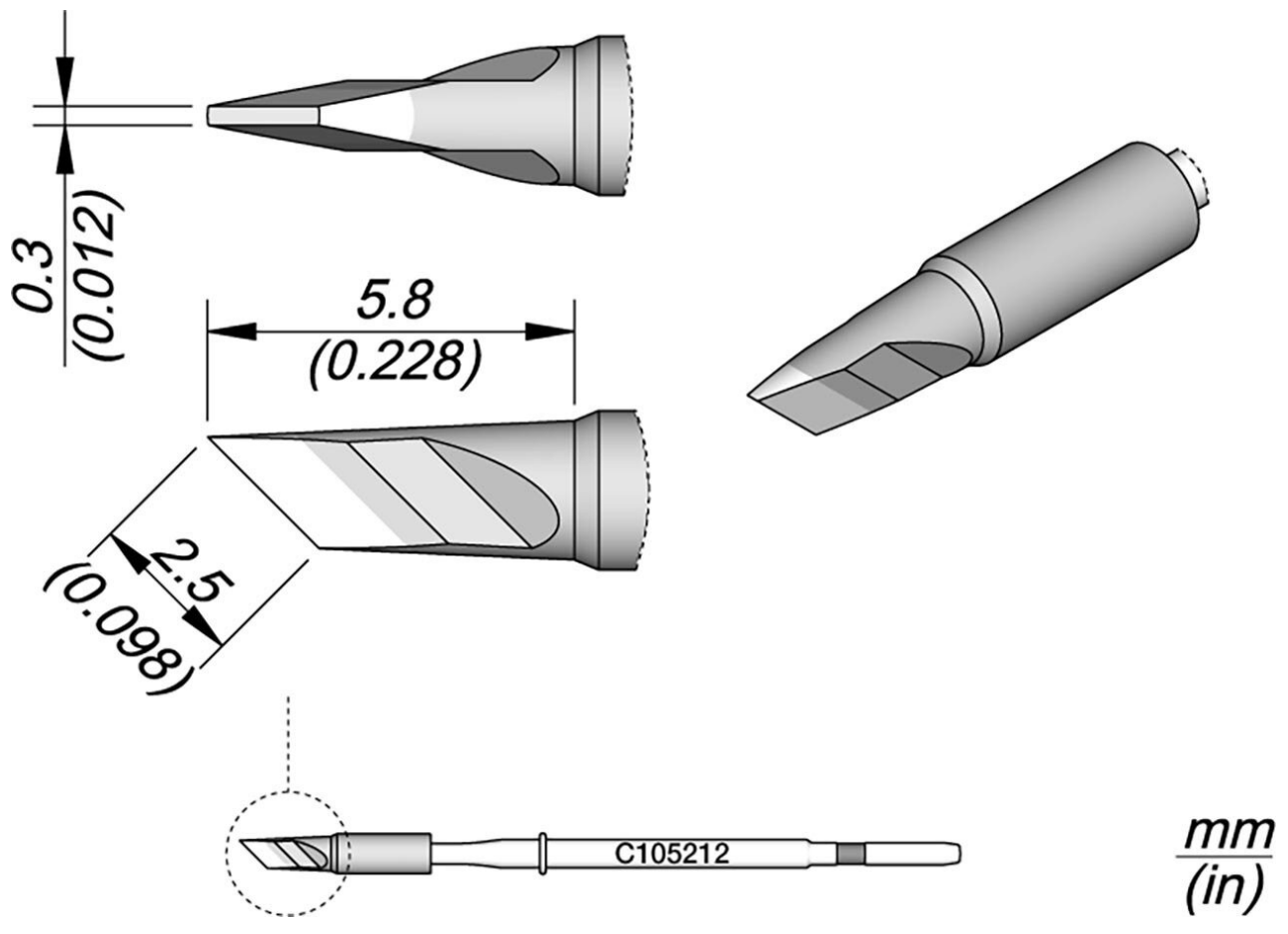


Panne à souder biseautée, 2,5 x 0,3 mm



Les pannes à souder de la série C105 sont les plus petites pannes des séries JBC et conviennent parfaitement pour le soudage et la réparation de très petites pièces. Elles sont compatibles avec les nano-pièces à main NT105 et NP105

| | |
|-------------------------------|---|
| Numéro d'article | WL29029 |
| Modèle | C105-212 |
| Fabricant | JBC |
| Numéro d'article du fabricant | C105212 |
| Données du fabricant du GPSR | JBC Soldering SL Ramón y Cajal 3 ES-08750 Molins De Rei www.jbctools.com |
| Longueur avec emballage | 106 mm |

Products for the electronic industry



| | |
|----------------------------|---------------------|
| Largeur avec emballage | 45 mm |
| Hauteur avec emballage | 12 mm |
| Unité de vente | 1 pièce |
| Unité de contenu | 1 pièce |
| Batterie incluse | non |
| Série de produits | C105 |
| Série de conseils | C105 |
| Chauffage intégré inclus | oui |
| Dimensions de la pointe | 2,5 x 0,3 mm |
| Longueur de la pointe | 6 mm |
| Forme de la pointe | en forme de couteau |
| Alignement des pointes | biaisé |
| Pince à dessouder assortie | NT105, NP105 |
| Pièce à main assortie | NP105, NT105 |
| Pièce à main assortie | NT105, NP105 |
| Conforme aux normes ESD | non |