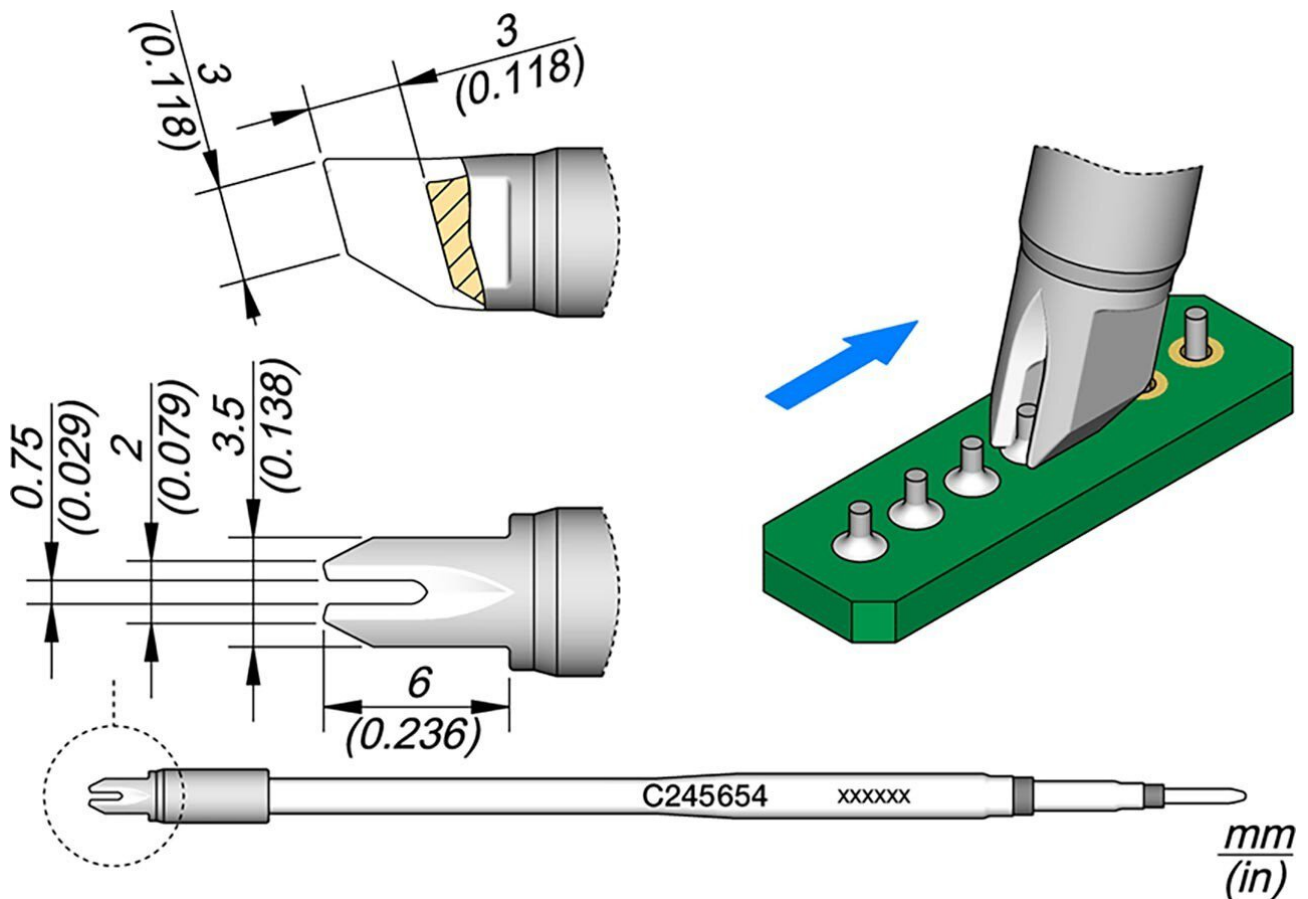


## Panne à souder pour soudage à la traîne, 0,75 mm, C245654



Cartouche spéciale pour le brasage à la traîne de trous traversants.

Cette cartouche est 20 mm plus longue que la C245754.

La gamme de cartouches C245 est la plus vaste de JBC, avec de nombreuses formes, tailles et modèles spéciaux.

Elles conviennent pour le soudage traversant de composants ou pour des applications nécessitant une puissance élevée, comme le soudage d'embases.

Ils fonctionnent avec des pièces à main T245.

Les pointes JBC Long Life offrent une montée en température immédiate, un excellent transfert de chaleur et une longue durée de vie.

<b>Numéro d'article</b>	<b>WL28340</b>
Modèle	2245-654 / C245-654
Fabricant	JBC
Numéro d'article du fabricant	C245654
Données du fabricant du GPSR	JBC Soldering SL Ramón y Cajal 3 ES-08750 Molins De Rei www.jbctools.com
Longueur avec emballage	110 mm
Largeur avec emballage	12 mm
Hauteur avec emballage	12 mm
Unité de vente	1 pièce
Unité de contenu	1 pièce
Batterie incluse	non
Série de produits	C245
Série de conseils	C245
Forme de la pointe	catégorie particulière
Alignement des pointes	droit
Pièce à main assortie	T245
Conforme aux normes ESD	non