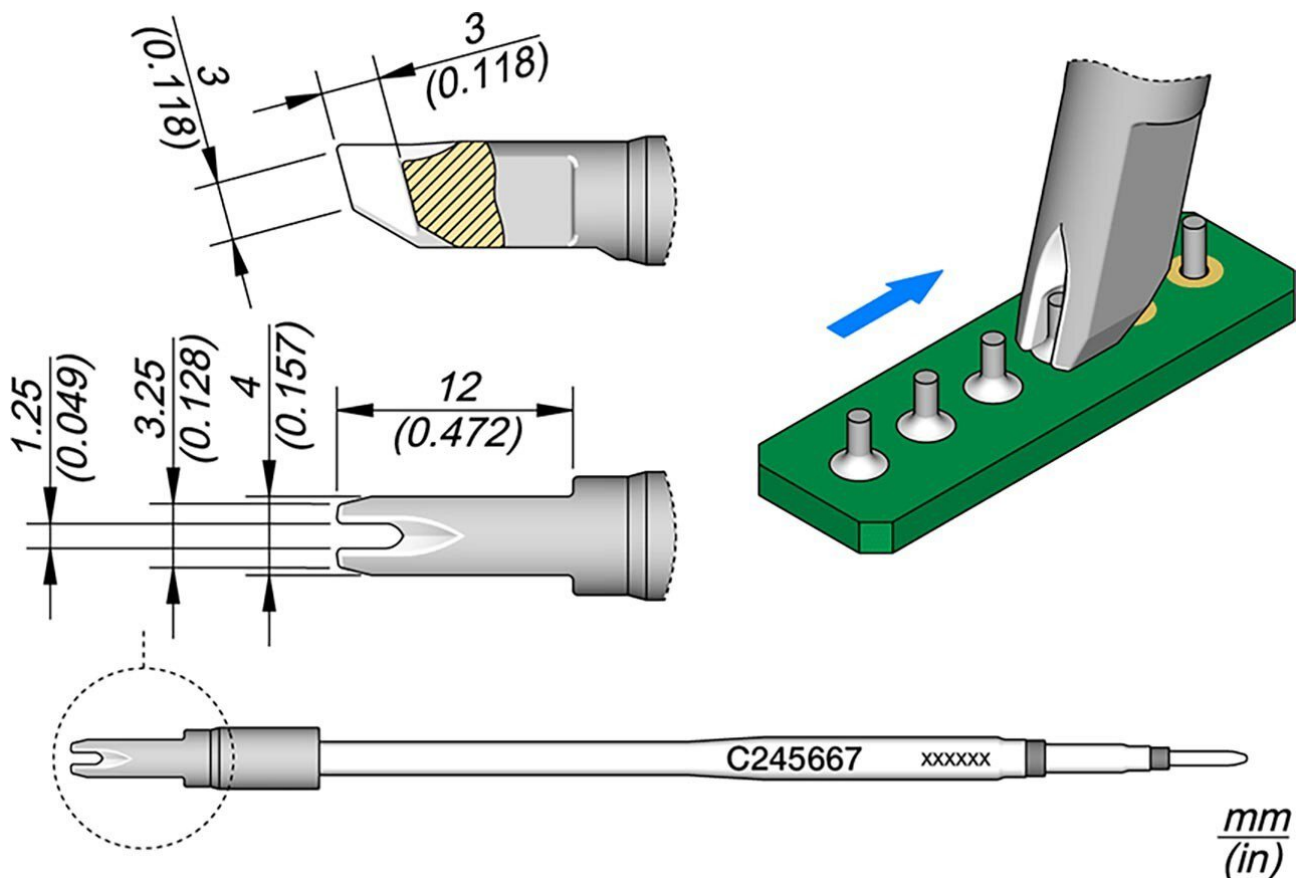


Pannes à souder spéciales de la série C245 pour fer à souder T245



Numéro d'article	WL28339
Modèle	2245-667 / C245-667
Fabricant	JBC
Numéro d'article du fabricant	C245667
Données du fabricant du GPSR	JBC Soldering SL Ramón y Cajal 3 ES-08750 Molins De Rei www.jbctools.com
Longueur avec emballage	110 mm
Largeur avec emballage	12 mm
Hauteur avec emballage	12 mm
Unité de vente	1 pièce

Unité de contenu	1 pièce
Batterie incluse	non
Série de produits	C245
Série de conseils	C245
Chauffage intégré inclus	oui
Longueur de la pointe	12 mm
Forme de la pointe	catégorie particulière
Alignement des pointes	biaisé
Pièce à main assortie	T245
Pièce à main assortie	T245
Conforme aux normes ESD	non