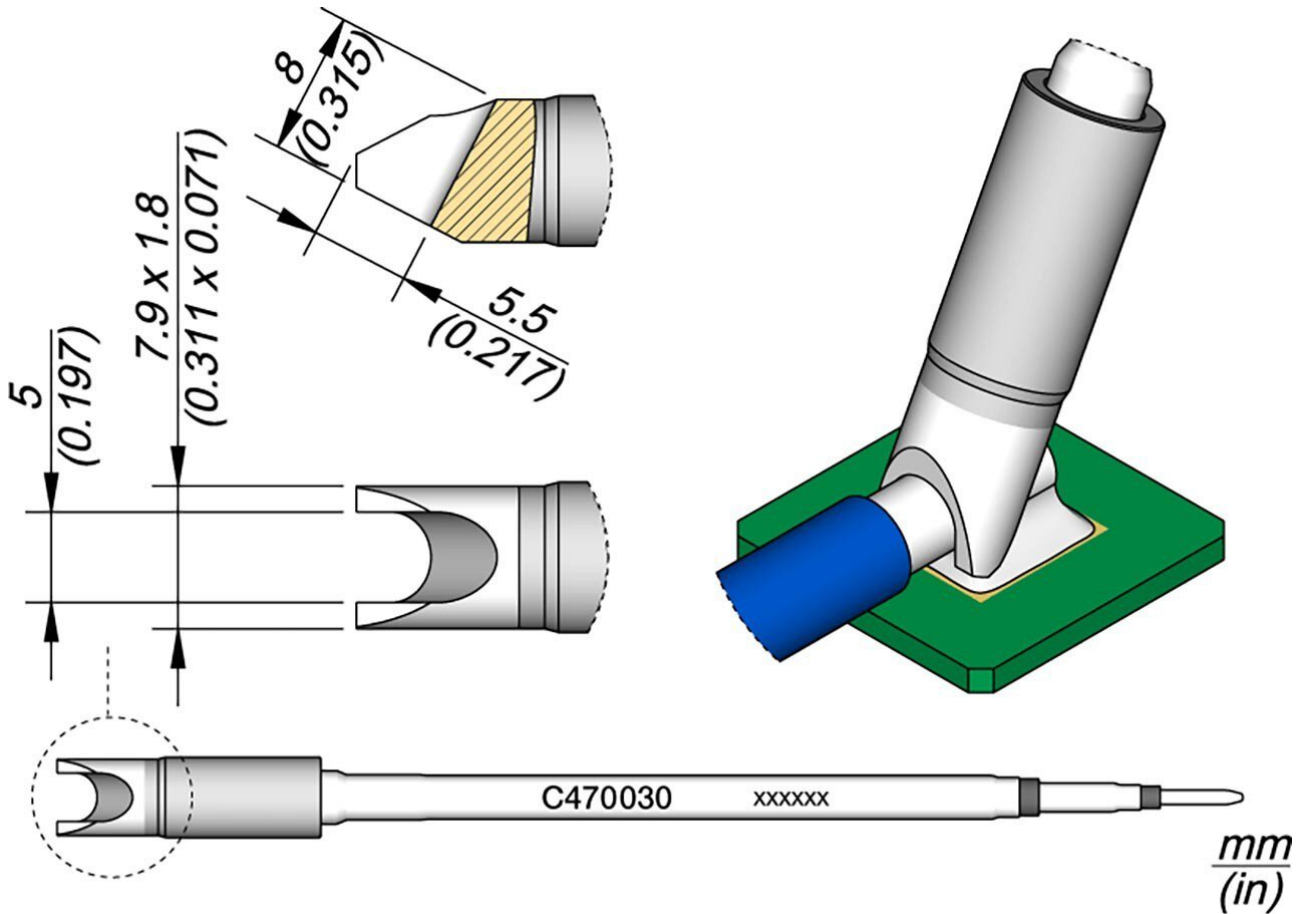


Panne à souder cylindrique, D 5 mm



Utilisation jusqu'à 500 °C avec unité d'alimentation HDE (anciennement HD-4700)

- Panne à souder spéciale pour conducteur extérieur coupleur de boîtier
- Avec rainure 5 mm

Numéro d'article	WL26694
Modèle	C470-030
Fabricant	JBC
Numéro d'article du fabricant	C470030
Données du fabricant du GPSR	JBC Soldering SL Ramón y Cajal 3 ES-08750 Molins De Rei www.jbctools.com
Longueur avec emballage	183 mm

Products for the electronic industry



Largeur avec emballage	60 mm
Hauteur avec emballage	34 mm
Unité de vente	1 pièce
Unité de contenu	1 pièce
Batterie incluse	non
Série de produits	C470
Série de conseils	C470
Chauffage intégré inclus	oui
Dimensions de la pointe	7,9 x 1,8 mm
Forme de la pointe	cylindrique
Alignement des pointes	droit
Pièce à main assortie	T470
Conforme aux normes ESD	non