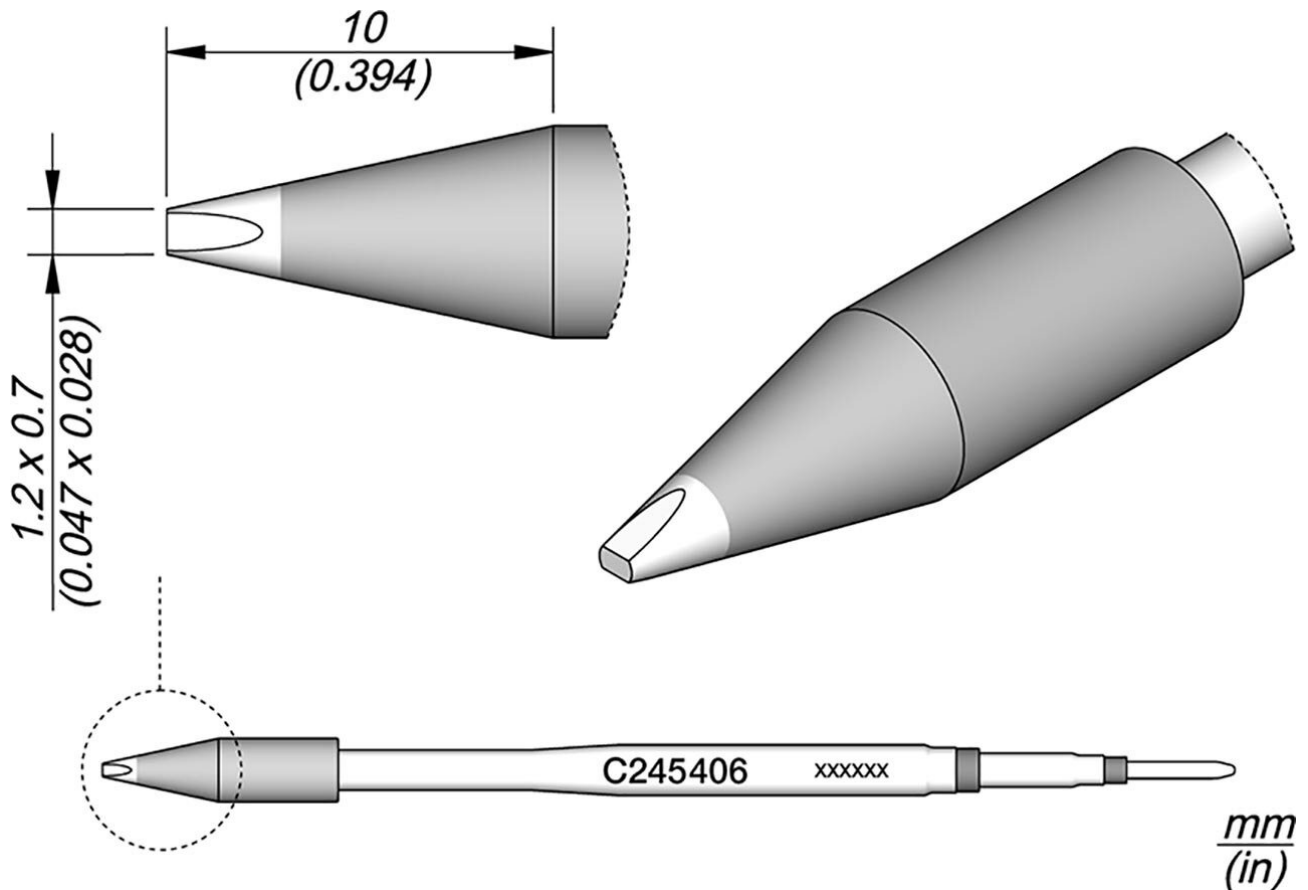


## Panne à souder LHT C forme de burin, 2,4 x 0,6



Pannes à souder de la série C245 pour fer à souder T245 (anciennement AD-2245). Elles conviennent pour des travaux de soudage général. Modes sommeil et veille lorsque rangées.

Pointe High thermal, transfert thermique vers la pointe 40% plus efficace

Numéro d'article	WL26584
Modèle	2245-406
Fabricant	JBC
Numéro d'article du fabricant	C245406
Données du fabricant du GPSR	JBC Soldering SL Ramón y Cajal 3 ES-08750 Molins De Rei www.jbctools.com
Longueur avec emballage	110 mm

Products for the electronic industry



Largeur avec emballage	12 mm
Hauteur avec emballage	12 mm
Unité de vente	1 pièce
Unité de contenu	1 pièce
Batterie incluse	non
Série de produits	C245
Série de conseils	C245
Chauffage intégré inclus	oui
Dimensions de la pointe	1,2 x 0,7 mm
Longueur de la pointe	10 mm
Longueur totale de la pointe à souder	100 mm
Forme de la pointe	en forme de burin
Alignement des pointes	droit
Pièce à main assortie	T245
Conforme aux normes ESD	non