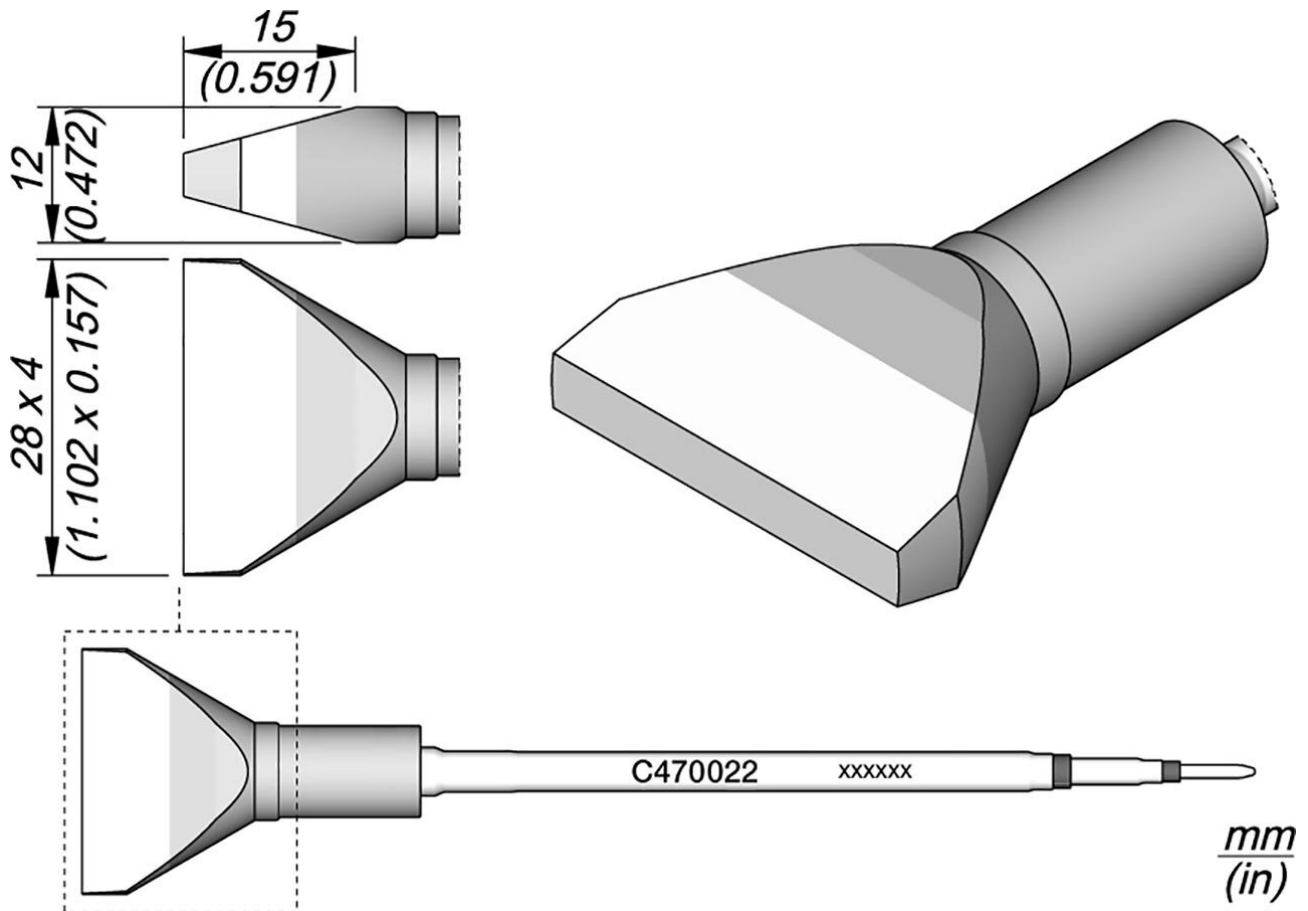


## Panne à souder en forme de burin, 28 x 4 mm, C470022



N° d'article	WL26240
mannequin	C470-022
Fabricant	JBC
Fabricant Numéro d'article	C470022
Informations sur le fabricant du GPSR	JBC Soldering SL Ramón y Cajal 3 ES-08750 Molins De Rei www.jbctools.com
Unité de vente	1 pièce
Unité de contenu	1 pièce
ligne de produits	C470
Série de panne à souder	C470
forme de pic	en forme de burin

Products for the electronic industry



alignement de pointe	droit
fer à souder assorti	T470
Pièce à main adaptée	T470
pièce à main assortie	T470
Conforme aux normes ESD	non

