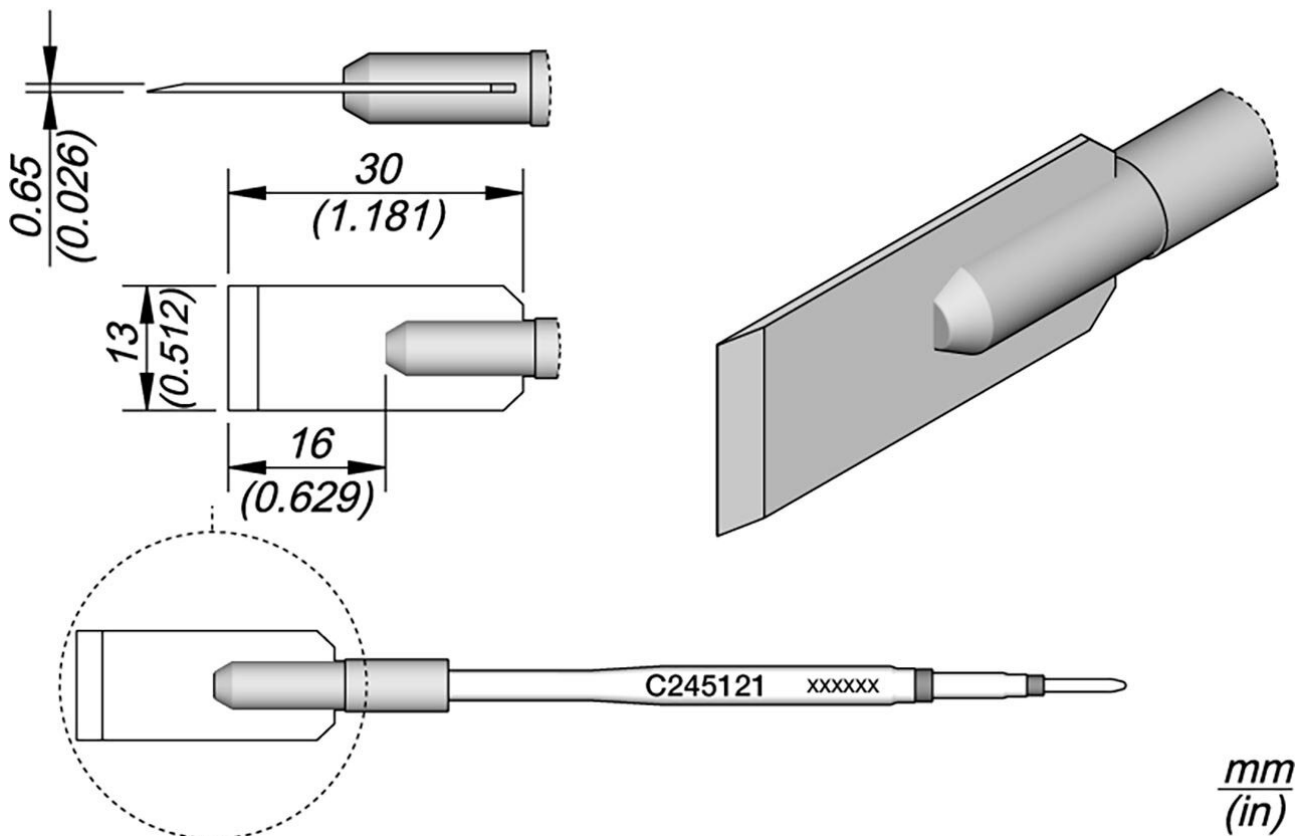


## Pannes à souder spéciales de la série C245 pour fer à souder T245

### CARTRIDGE FOR RUBBER AND PLASTIC CUTTING



Numéro d'article	WL26234
Modèle	C245-121
Fabricant	JBC
Numéro d'article du fabricant	C245121
Données du fabricant du GPSR	JBC Soldering SL Ramón y Cajal 3 ES-08750 Molins De Rei www.jbctools.com
Longueur avec emballage	110 mm
Largeur avec emballage	12 mm
Hauteur avec emballage	12 mm
Unité de vente	1 pièce

Products for the electronic industry



Unité de contenu	1 pièce
Batterie incluse	non
Série de produits	C245
Série de conseils	C245
Chauffage intégré inclus	oui
Dimensions de la pointe	13 x 0,65 mm
Longueur de la pointe	30 mm
Largeur de la pointe	13 mm
Forme de la pointe	catégorie particulière
Alignement des pointes	droit
Fer à souder adapté	T245
Pièce à main assortie	T245
Pièce à main assortie	T245
Conforme aux normes ESD	non