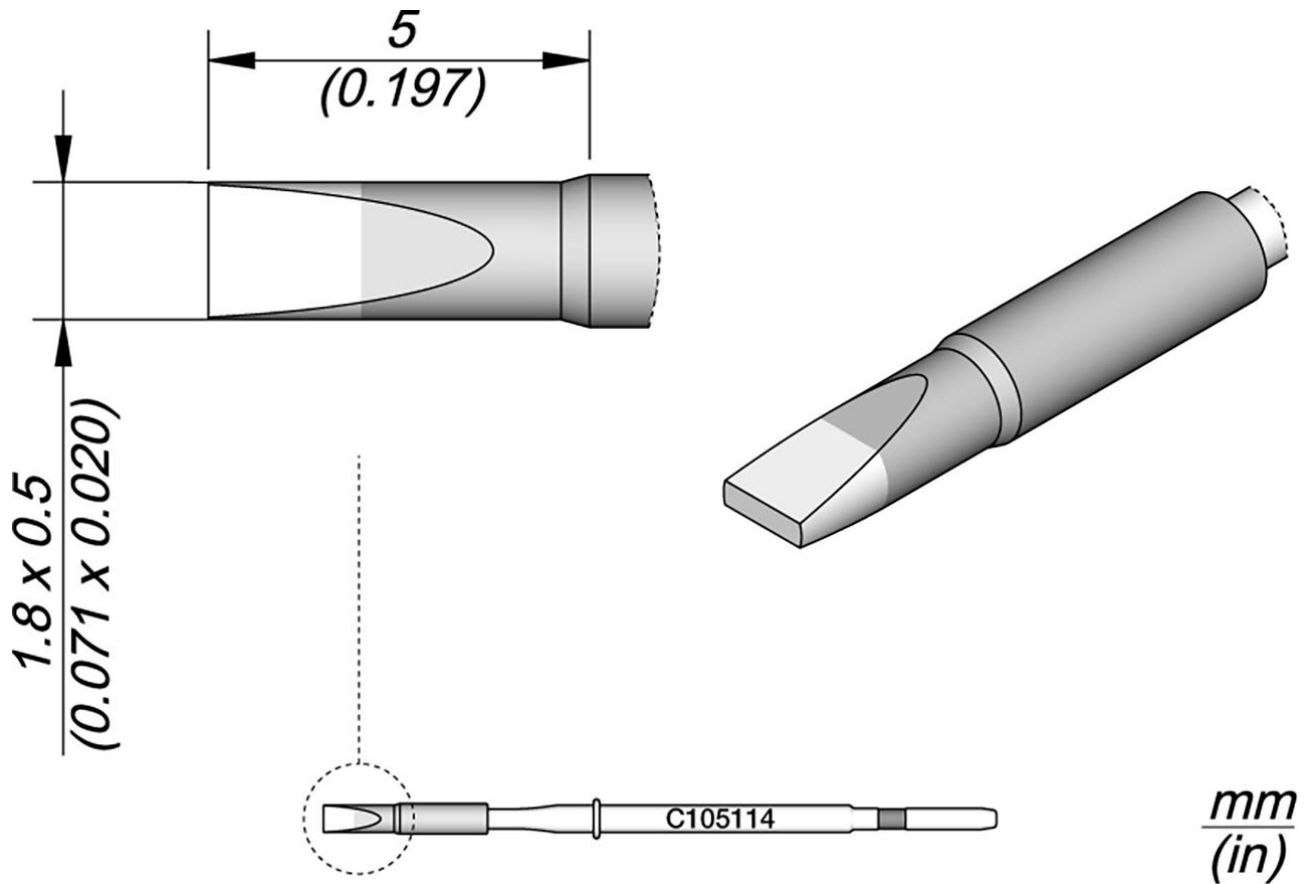


## Panne à souder en forme de burin, droite 1,8 x 0,5 mm



*mm*  
*(in)*

Les pannes à souder de la série C105 sont les plus petites pannes des séries JBC et conviennent parfaitement pour le soudage et la réparation de très petites pièces. Elles sont compatibles avec les nano-pièces à main NT105 et NP105

Numéro d'article	WL26232
Modèle	C105-114
Fabricant	JBC
Numéro d'article du fabricant	C105114
Données du fabricant du GPSR	JBC Soldering SL Ramón y Cajal 3 ES-08750 Molins De Rei www.jbctools.com
Longueur avec emballage	106 mm

Products for the electronic industry



Largeur avec emballage	45 mm
Hauteur avec emballage	12 mm
Unité de vente	1 pièce
Unité de contenu	1 pièce
Batterie incluse	non
Série de produits	C105
Série de conseils	C105
Chauffage intégré inclus	oui
Dimensions de la pointe	1,8 x 0,5 mm
Longueur de la pointe	5 mm
Forme de la pointe	en forme de burin
Alignement des pointes	droit
Pince à dessouder assortie	NT105, NP105
Pièce à main assortie	NP105, NT105
Pièce à main assortie	NT105, NP105
Conforme aux normes ESD	non