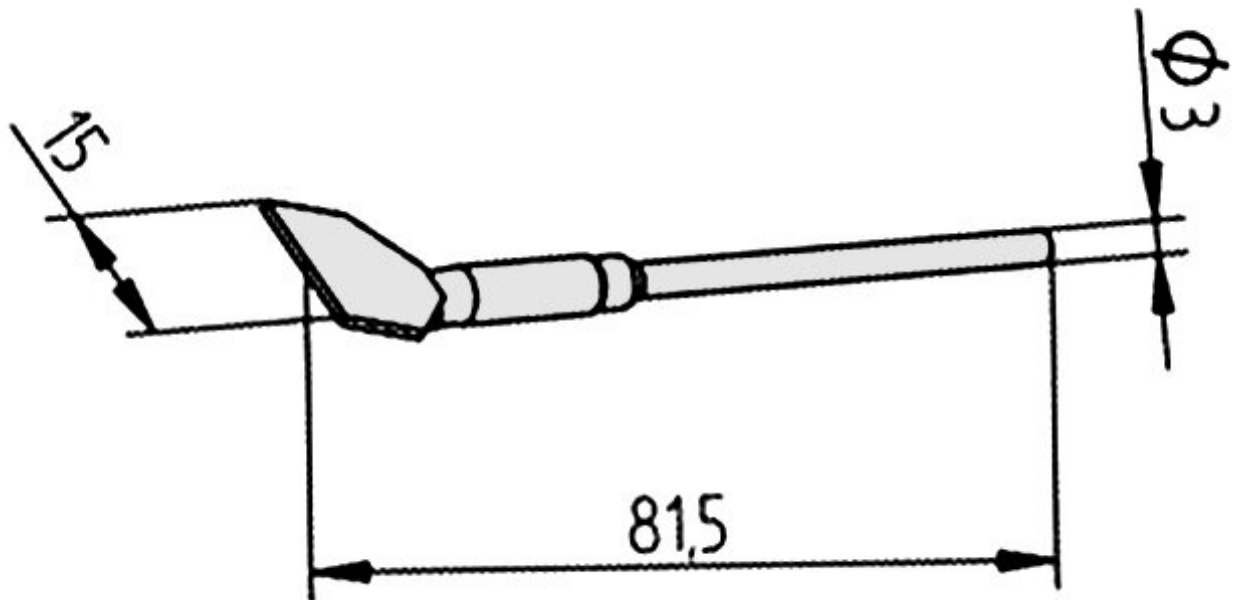


## Set de pannes à souder



- Set de pannes à dessouder pour SOIC 24 pour i-CON, i-CON2 et DIGITAL 2000 A avec pincette à dessouder 40 ou l'outil CHIP, SMT UNIT 60 A/AS, MICRO-CON 60 iA, Rework 80 et SMD 8000 avec pincette à dessouder TC40
- Emballage contenant 1 panne à souder dans un emballage SB

Numéro d'article	WL25652
Modèle	452FD-LF150
Fabricant	ERSA
Numéro d'article du fabricant	0452FDLF150/SB
Données du fabricant du GPSR	ERSA GmbH Leonhard-Karl-Strasse 24 DE-97877 Wertheim www.ersa.de
Longueur avec emballage	140 mm
Largeur avec emballage	80 mm
Hauteur avec emballage	10 mm
Unité de vente	1 paire
Unité de contenu	1 paire

Products for the electronic industry



Longueur totale	82 mm
Série de produits	452
Conforme RoHS	oui
Type de pointe à souder	panne à souder continue
Série de conseils	452
Diamètre extérieur	15 mm
Diamètre extérieur (arbre)	3 mm
Forme de la pointe	catégorie particulière
Alignement des pointes	droit
Pièce à main assortie	CHIP TOOL, SMD desoldering tweezers 40
Pièce à main assortie	0430EDJ, Chip-Tool, TC 40
Conforme aux normes ESD	non