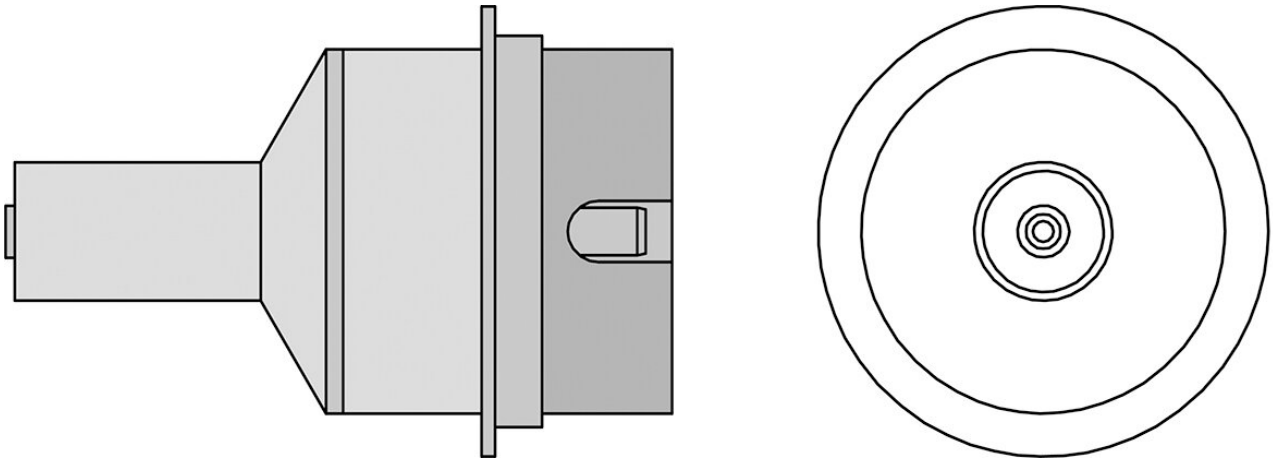


Buse à air chaud avec vide NRV07, D : 7 mm



- Avec vide pour les petites pièces
- Équipée d'une plaque de pré-chauffe intégrée, pour pré-chauffer les pièces à l'aide de la chaleur de contact. Autour de la plaque se trouvent des fentes d'évacuation de l'air chaud d'env. 1 mm de largeur

Numéro d'article	WL25648
Modèle	NRV07
Fabricant	WELLER
Numéro d'article du fabricant	T0058750770N
Données du fabricant du GPSR	WELLER Tools GmbH Carl-Benz-Strasse 2 DE-74354 Besigheim www.weller-tools.com
Unité de vente	1 pièce
Unité de contenu	1 pièce
Batterie incluse	non
Série de produits	Buses à air chaud NRV
Diamètre de la pointe à souder	7 mm
Forme de la pointe	buse à air chaud
Alignement des pointes	droit
Pièce à main assortie	HAP 2, HAP 3, HAP 3000