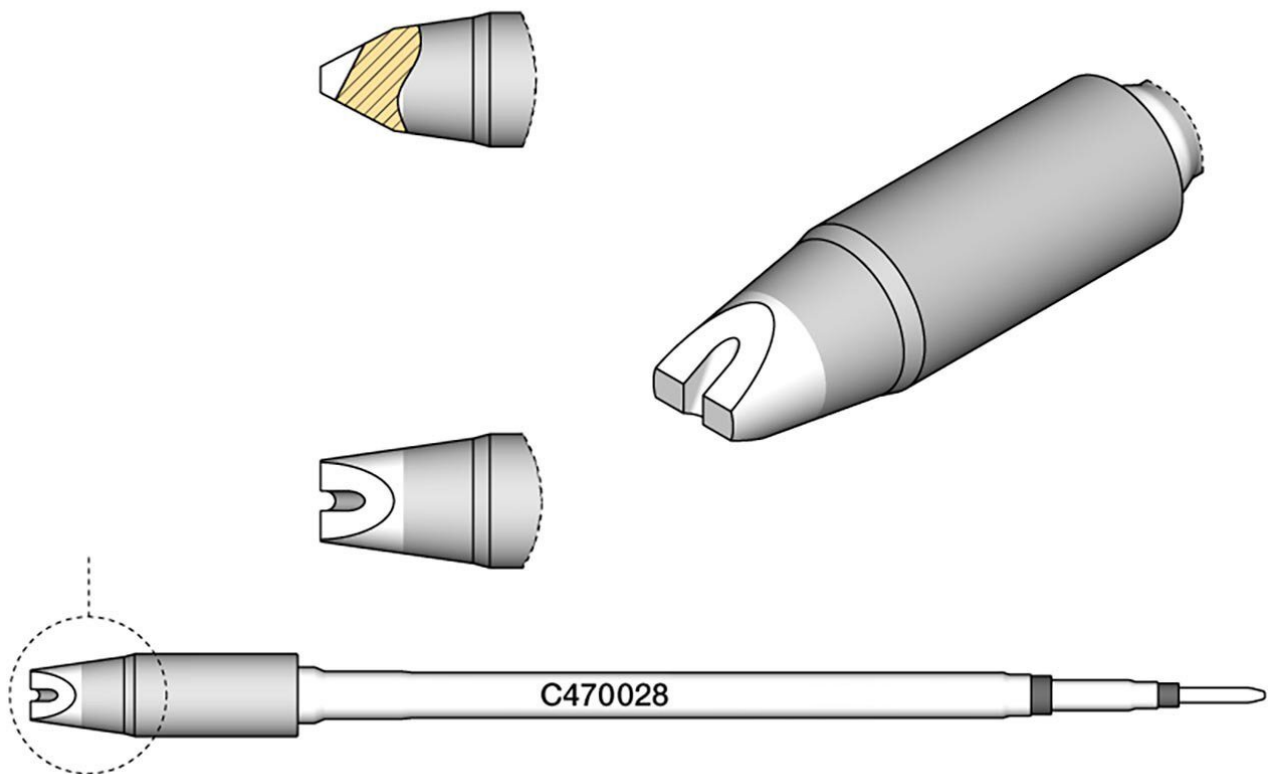


Panne à souder cylindrique, D 1,2 mm



Utilisation jusqu'à 500 °C avec unité d'alimentation HDE (anciennement HD-4700)
• Avec rainure : 1,2 mm

Numéro d'article	WL25429
Modèle	C470-028
Fabricant	JBC
Numéro d'article du fabricant	C470028
Données du fabricant du GPSR	JBC Soldering SL Ramón y Cajal 3 ES-08750 Molins De Rei www.jbctools.com
Longueur avec emballage	183 mm
Largeur avec emballage	60 mm

Hauteur avec emballage	34 mm
Unité de vente	1 pièce
Unité de contenu	1 pièce
Série de produits	C470
Série de conseils	C470
Chauffage intégré inclus	oui
Forme de la pointe	cylindrique
Alignement des pointes	droit
Fer à souder adapté	T470
Pièce à main assortie	T470
Pièce à main assortie	T470
Conforme aux normes ESD	non

