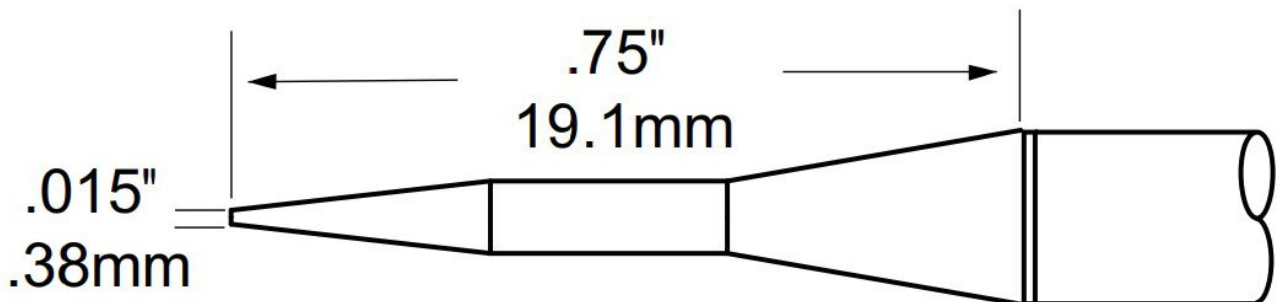


## Paire de pointes de pincette de la série TxP, conique, 0,4 x 19,1 mm



TxP-Tweezer Tip Cartridges are the standard tweezer tip range for the Metcal MFR-series soldering systems. TFP-Tweezer tips are nominally 390 °C. Metcal recommends the TFP-series for most applications. The TCP Tweezer tips are nominally 450 °C and recommended for high temperature and thermally demanding applications. Can be used with leaded and lead-free solder. The Metcal "SmartHeat®-Technology" adjusts power levels automatically based on the demand of the application.

- convient pour MFR-1100 et MFR-2200
- convient pour la plupart des applications standard

Numéro d'article	WL24754
Modèle	TFP-CNP1
Fabricant	OKI
Numéro d'article du fabricant	TFP-CNP1
Données du fabricant du GPSR	OK International Ltd Eagle Close, Chandlers Ford GB-SO53 4NF Hampshire www.ok-international.com
Unité de vente	1 paire
Unité de contenu	1 paire
Batterie incluse	non
Série de produits	Série TxP
Température (max.)	421 °C
Série de conseils	TxP
Longueur de la pointe	19,1 mm
Largeur de la pointe	0,4 mm

Diamètre de la pointe à souder	0,4 mm
Forme de la pointe	conique
Alignement des pointes	droit
Température de la pointe	421 °C
Pièce à main assortie	MFR-H4-TW
Conforme aux normes ESD	non

## Autres versions

Numéro d'article	Température (max.)
WL27563	366 °C
<b>WL24754</b>	<b>421 °C</b>
WL27002	471 °C

