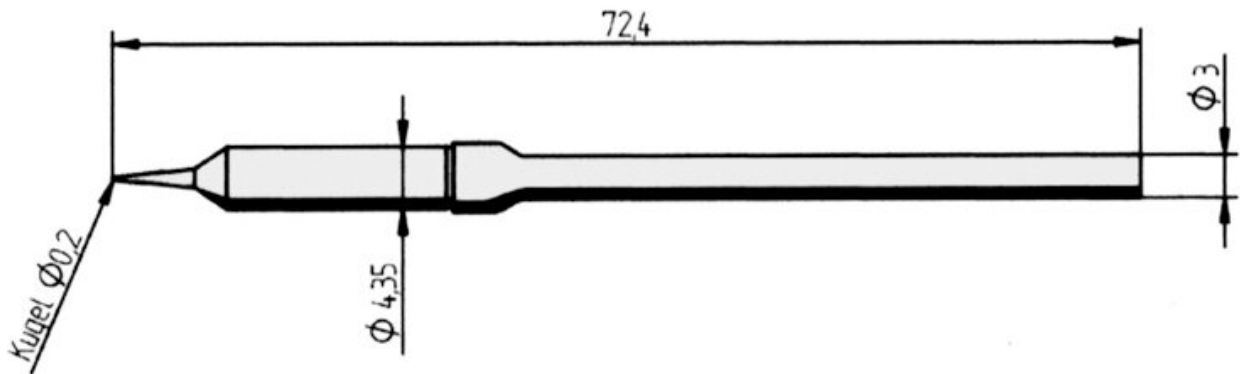


Panne à souder LF-ERSADUR



- Panne à souder longue durée avec revêtement ERSADUR-LF
- Durée de vie accrue pour les stations de soudage TWIN 40 A/AS, SMT UNIT 60 A/AS (Fer à souder Micro tool), Rework 80, SMD 8000 (Fer à souder CTA 20), MICRO-CON 60 iA (Fer à souder Micro tool), TWIN 80 A (Fer à souder Micro tool), ANALOG 20 (Fer à souder Micro tool) et DIGITAL 2000 A (Fer à souder Micro tool)
- Emballage SB contenant 1 panne à souder

Numéro d'article	WL23744
Modèle	212SD-LF
Fabricant	ERSA
Numéro d'article du fabricant	0212SDLF/SB
Données du fabricant du GPSR	ERSA GmbH Leonhard-Karl-Strasse 24 DE-97877 Wertheim www.ersa.de
Longueur	73 mm
Longueur avec emballage	100 mm
Largeur avec emballage	60 mm
Hauteur avec emballage	5 mm
Unité de vente	1 pièce
Unité de contenu	1 pièce
Longueur totale	72,5 mm

Série de produits	212
Conforme RoHS	oui
Série de conseils	212
Diamètre extérieur (arbre)	3 mm
Diamètre de la pointe à souder	0,2 mm
Forme de la pointe	pointe de crayon
Alignement des pointes	droit
Revêtement de la pointe à souder	panne à souder continue
Pièce à main assortie	MICRO-TOOL
Pièce à main assortie	Micro Tool
Conforme aux normes ESD	non

