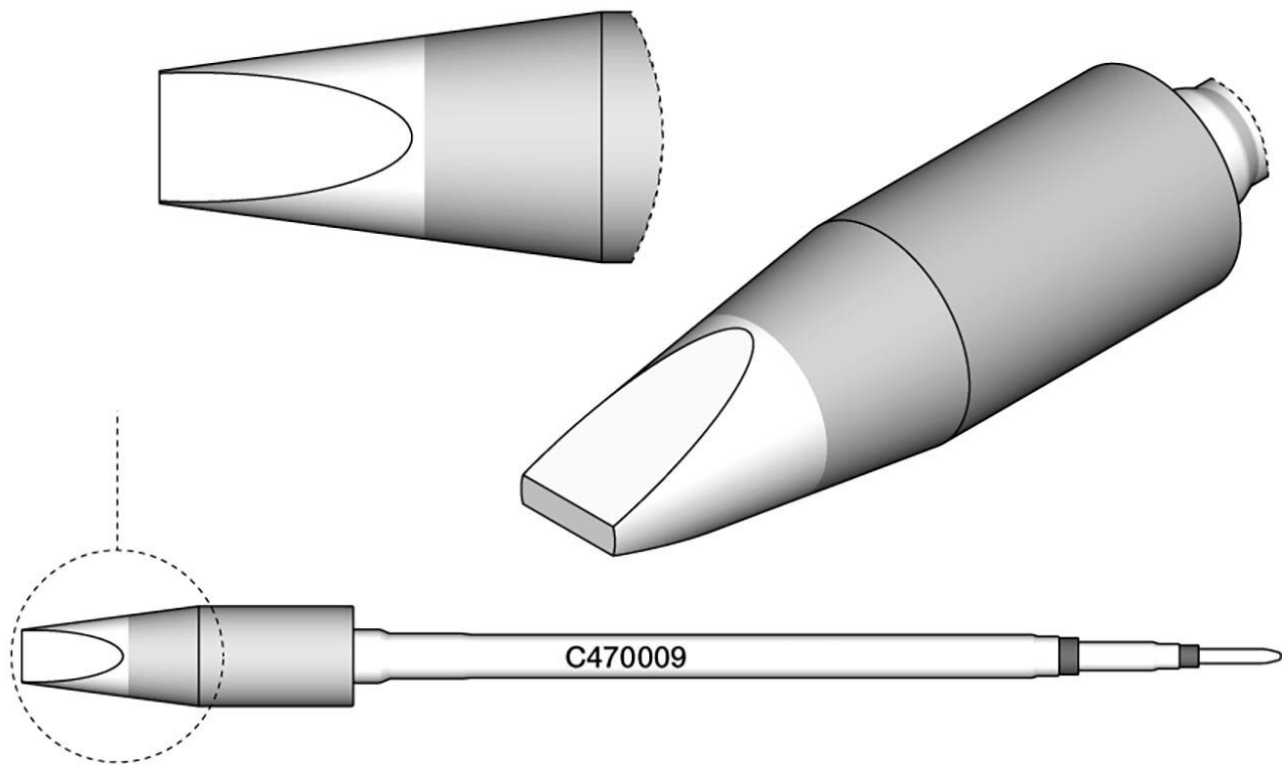


## Panne à souder en forme de burin, 5,5 x 1,5 mm



Utilisation jusqu'à 500 °C avec unité d'alimentation HDE (anciennement HD-4700)

|                               |   |
|-------------------------------|---|
| <b>Numéro d'article</b>       | <b>WL23657</b>  |
| Modèle                        | C470-009  |
| Fabricant                     | JBC   |
| Numéro d'article du fabricant | C470009   |
| Données du fabricant du GPSR  | JBC Soldering SL<br>Ramón y Cajal 3<br>ES-08750 Molins De Rei<br>www.jbctools.com |
| Longueur avec emballage       | 183 mm  |
| Largeur avec emballage        | 60 mm   |
| Hauteur avec emballage        | 34 mm   |

Products for the electronic industry



|                                       |                   |
|---------------------------------------|-------------------|
| Unité de vente                        | 1 pièce           |
| Unité de contenu                      | 1 pièce           |
| Série de produits                     | C470              |
| Série de conseils                     | C470              |
| Chauffage intégré inclus              | oui               |
| Dimensions de la pointe               | 5,5 x 1,5 mm      |
| Longueur de la pointe                 | 18,4 mm           |
| Longueur totale de la pointe à souder | 120 mm            |
| Forme de la pointe                    | en forme de burin |
| Alignement des pointes                | droit             |
| Fer à souder adapté                   | T470              |
| Pièce à main assortie                 | T470              |
| Pièce à main assortie                 | T470              |
| Conforme aux normes ESD               | non               |