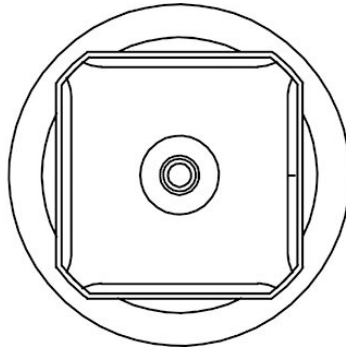
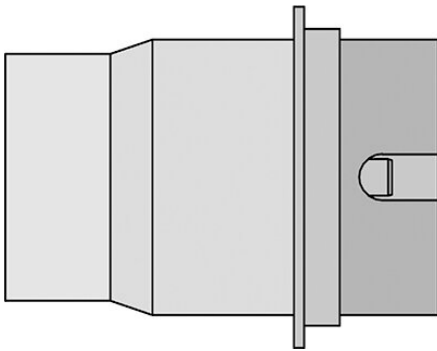


## Buse à air chaud NQT25, 4 côtés chauffés, 18 x 18 mm



NQT25

- Pour type TQFP, sans bordure saillante
- 4 côtés chauffés
- Avec plaque de pré-chauffe 18 x 18 mm

|                                 |   |
|---------------------------------|---|
| <b>Numéro d'article</b>         | <b>WL23641</b>  |
| Modèle                          | NQT-25  |
| Fabricant                       | WELLER  |
| Numéro d'article du fabricant   | T0058750742N  |
| Données du fabricant du GPSR    | WELLER Tools GmbH<br>Carl-Benz-Strasse 2<br>DE-74354 Besigheim<br>www.weller.eu |
| Unité de vente                  | 1 pièce   |
| Unité de contenu                | 1 pièce   |
| Batterie incluse                | non   |
| Série de produits               | Buse à air chaud NQT  |
| Longueur de la pointe           | 18 mm   |
| Longueur de la pointe en pouces | 0,709 in  |
| Largeur de la pointe            | 18 mm   |
| Largeur de la pointe en pouces  | 0,709 in  |
| Forme de la pointe              | buse à air chaud  |
| Alignement des pointes          | droit   |
| Pièce à main assortie           | HAP 2, HAP 3, HAP 3000  |