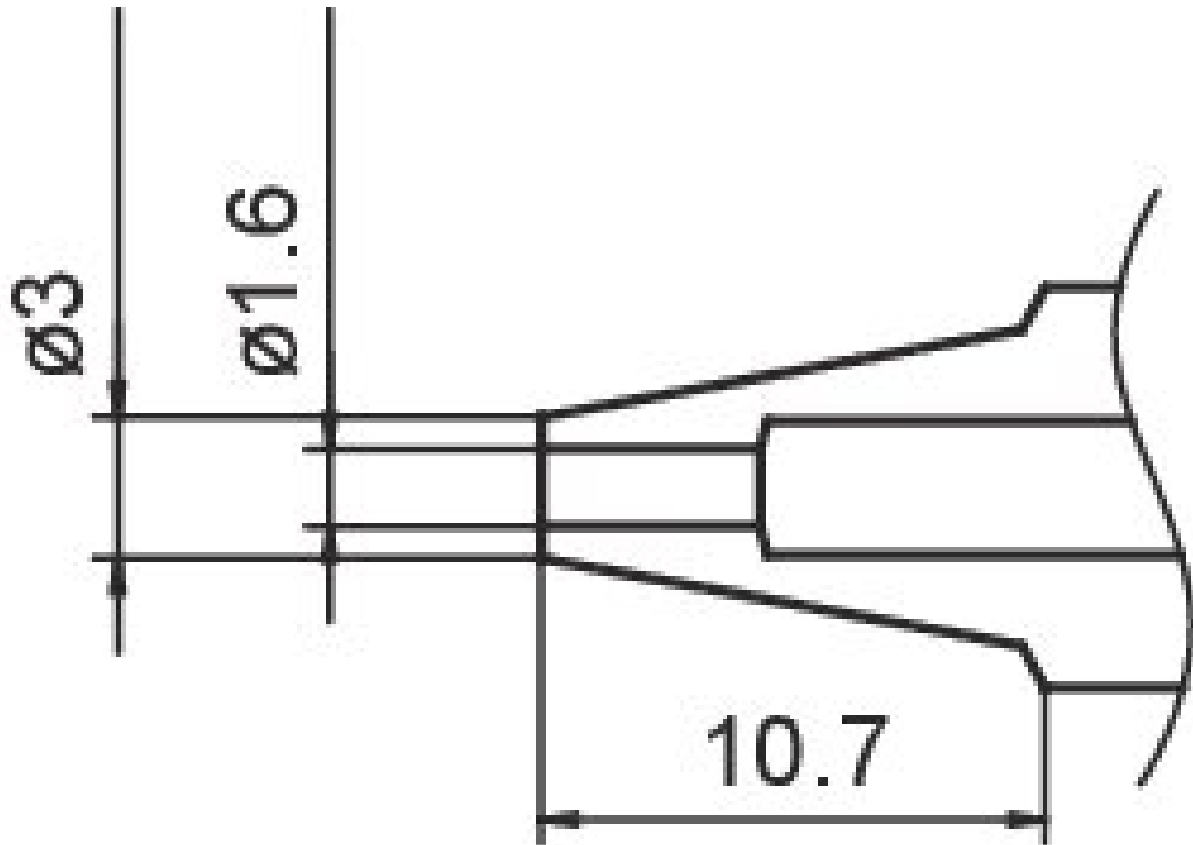


Buse pour outil de dessoudage FM 2024, 1,6 / 3 mm



- pour l'outil de dessoudage FM 2024 en combinaison avec la station de dessoudage FM 204 ou la station de soudage FM 206 (avec module de dessoudage également adapté au FM 203)
- L'élément chauffant, le capteur et la panne à souder sont combinés et scellés en une seule unité thermique
- pour les soudures sans plomb
- la buse compacte fournit immédiatement une capacité de chauffage élevée
- Le canal d'aspiration s'élargit peu après l'orifice d'entrée et ouvre ainsi la voie à la soudure aspirée

Numéro d'article	WL23424
Modèle	N3-16
Fabricant	HAKKO

Numéro d'article du fabricant	N3-16
Données du fabricant du GPSR	TBK - Technisches Büro Kullik GmbH Industriestrasse 27 DE-56276 Großmaiseid www.kullik.com/
Longueur	65 mm
Largeur	170 mm
Hauteur	20 mm
Unité de vente	1 pièce
Unité de contenu	1 pièce
Batterie incluse	non
Série de produits	N3
Série de conseils	N3
Diamètre intérieur	1,6 mm
Diamètre extérieur	3 mm
Forme de la pointe	ronde
Alignement des pointes	droit
Pièce à main assortie	FM-2024
Pièce à main assortie	FM 2024
Conforme aux normes ESD	non