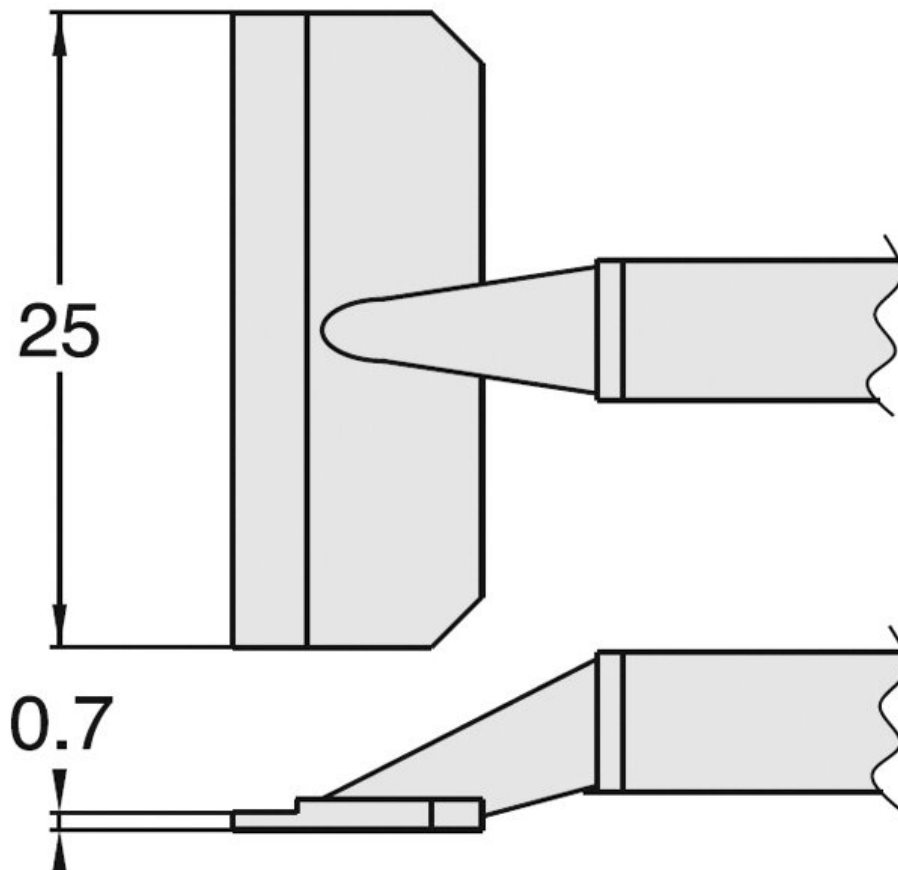


Paire de pannes à dessouder pour pincette à dessouder FM2022, 0,7 x 25 mm



- pour SOP 25L
- avec chauffage intégré

Numéro d'article	WL23415
Modèle	T8-1011
Fabricant	HAKKO
Numéro d'article du fabricant	T8-1011
Données du fabricant du GPSR	TBK - Technisches Büro Kullik GmbH Industriestrasse 27 DE-56276 Großmaiseid www.kullik.com/

Longueur	170 mm
Largeur	65 mm
Hauteur	10 mm
Unité de vente	1 paire
Unité de contenu	1 paire
Batterie incluse	non
Série de produits	T8
Série de conseils	T8
Dimensions de la pointe	0,7 x 25 mm
Forme de la pointe	ronde
Alignement des pointes	coudé
Pièce à main assortie	FM-2022
Pièce à main assortie	FM 2022
Conforme aux normes ESD	non