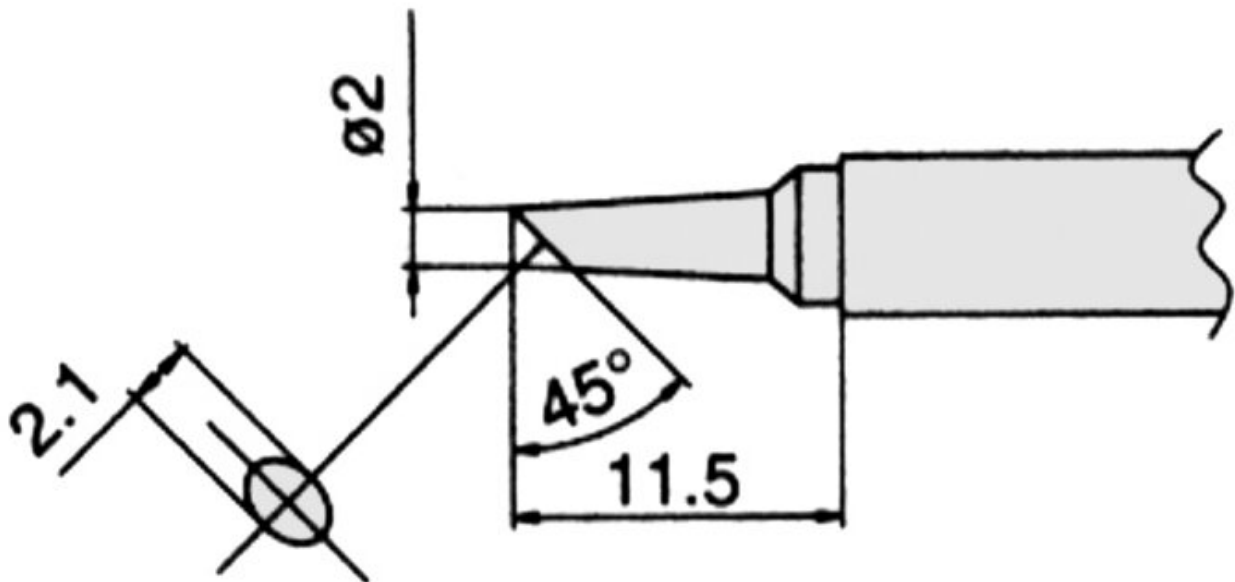


Panne à souder pour FM2027 et FM2028, D 2 mm, 45° biseauté



La panne T7-BCF2 de HAKKO est une panne de rechange ronde et biseautée avec un angle de 45°, spécialement conçue pour les stations de soudage HAKKO FM2027 et FM2028. Elle est idéale pour les travaux de brasage précis sur des composants fins à moyens qui nécessitent un placement contrôlé de la brasure et un transfert de chaleur précis.

Avec un diamètre de 2 mm et une longueur de pointe de 11,5 mm, la forme biseautée permet une accessibilité optimale, même sur les circuits imprimés étroitement équipés. La panne est étamée exclusivement sur la surface à souder et dispose d'un chauffage intégré qui assure un réchauffement rapide et une répartition uniforme de la chaleur.

La T7-BCF2 fait partie de la série T7 et est entièrement compatible avec les pièces à main FM2027 et FM2028. Le remplacement facile de la panne garantit un montage rapide et une disponibilité continue de la station de soudage.

Grâce à une fabrication de haute qualité, la panne est durable et adaptée à une utilisation professionnelle dans la fabrication électronique, la réparation et le prototypage. Elle garantit des opérations de soudage précises et répétables ainsi que des résultats de travail fiables.

- avec chauffage intégré

- uniquement étamé sur la surface de soudure

Numéro d'article	WL23326
Modèle	T7-BCF2
Fabricant	HAKKO
Numéro d'article du fabricant	T7-BCF2
Données du fabricant du GPSR	TBK - Technisches Büro Kullik GmbH Industriestrasse 27 DE-56276 Großmaischeid www.kullik.com/
Unité de vente	1 pièce
Unité de contenu	1 pièce
Batterie incluse	non
Série de produits	T7
Série de conseils	T7
Longueur de la pointe	11,5 mm
Diamètre de la pointe à souder	2 mm
Forme de la pointe	ronde
Alignement des pointes	biaisé
Pièce à main assortie	FM 2027, FM2028
Conforme aux normes ESD	non