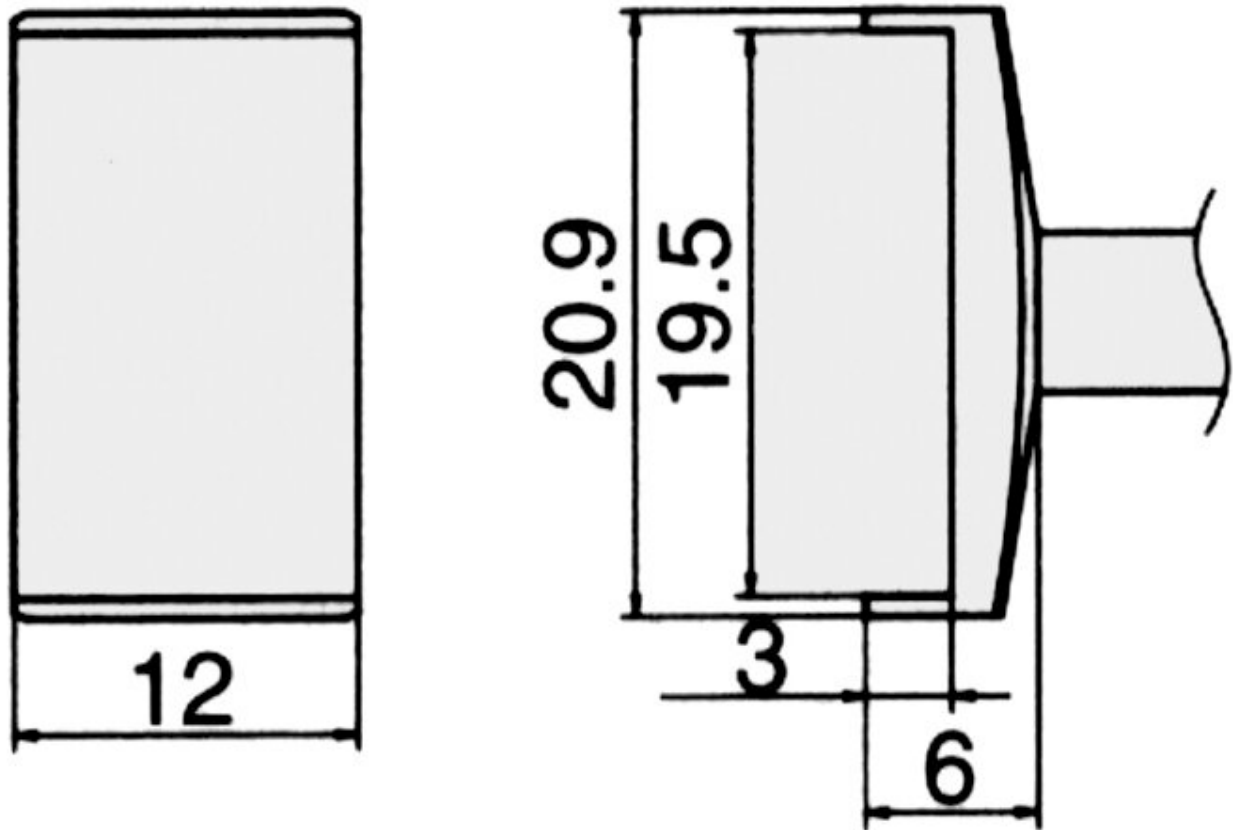


Panne à souder pour FM2027 et FM2028, D 12 x 19,5 mm



avec chauffage intégré

Numéro d'article	WL23171
Modèle	T12-1010
Fabricant	HAKKO
Numéro d'article du fabricant	T15-1010
Données du fabricant du GPSR	TBK - Technisches Büro Kullik GmbH Industriestrasse 27 DE-56276 Großmaiseid www.kullik.com/
Unité de vente	1 pièce
Unité de contenu	1 pièce
Série de produits	T12

Products for the electronic industry



Série de conseils	T15
Dimensions de la pointe	12 x 19,5 mm
Applications de pourboires	pour le Dual-in-Line IC
Forme de la pointe	en forme de burin
Alignement des pointes	droit
Pièce à main assortie	FM-2027, FM-2028
Pièce à main assortie	FM 2027, FM2028
Conforme aux normes ESD	non