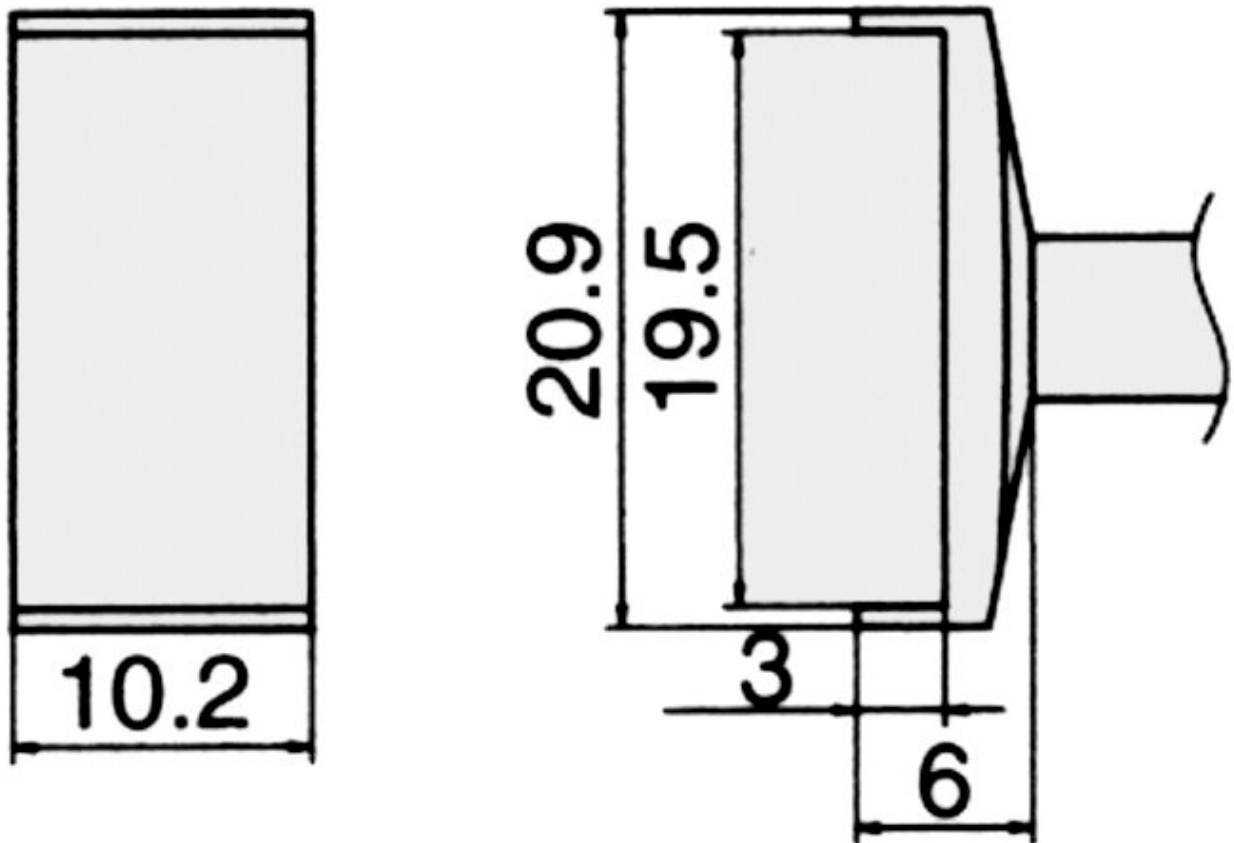


Panne à souder pour FM2027 et FM2028, D 19,5 x 10,2 mm



avec chauffage intégré

N° d'article	WL23169
mannequin	T12-1008
Fabricant	HAKKO
Fabricant Numéro d'article	T15-1008
Informations sur le fabricant du GPSR	TBK - Technisches Büro Kullik GmbH Industriestrasse 27 DE-56276 Großmaischeid www.kullik.com/
Unité de vente	1 pièce
Unité de contenu	1 pièce
ligne de produits	T12

Products for the electronic industry



Série de panne à souder	T15
dimensions maximales	10,2 x 19,5 mm
utilisation maximale	pour le Dual-in-Line IC
forme de pic	en forme de burin
alignement de pointe	droit
Pièce à main adaptée	FM-2027, FM-2028
pièce à main assortie	FM 2027, FM2028
Conforme aux normes ESD	non