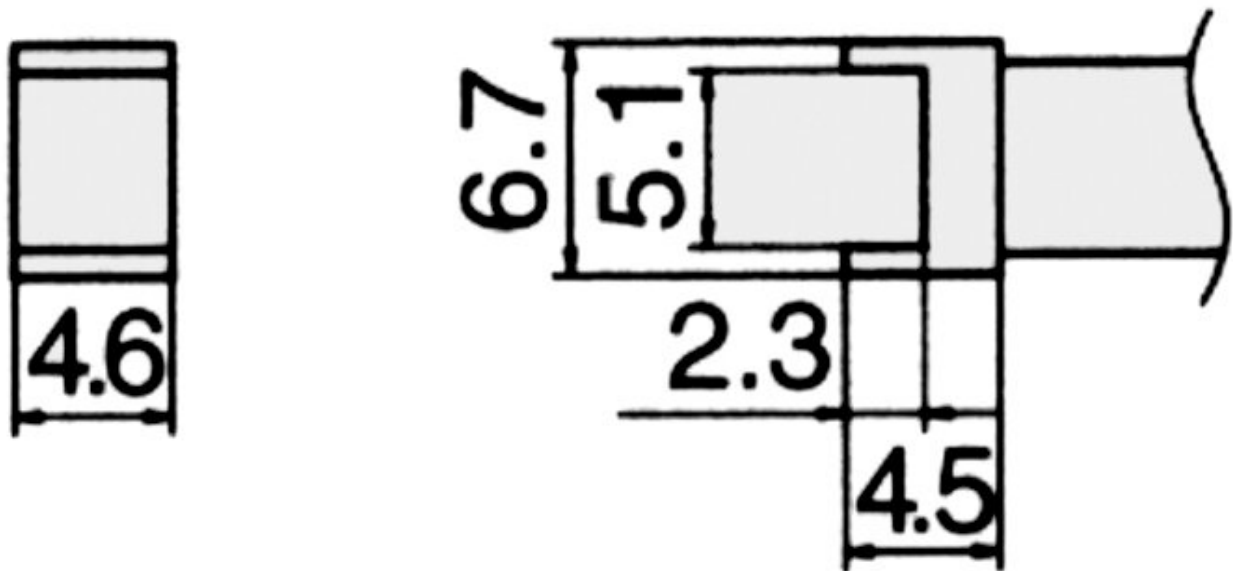


Panne à souder pour FM2027 et FM2028, D 5,1 x 4,6 mm



avec chauffage intégré

Numéro d'article	WL23162
Modèle	T12-1001
Fabricant	HAKKO
Numéro d'article du fabricant	T15-1001
Données du fabricant du GPSR	TBK - Technisches Büro Kullik GmbH Industriestrasse 27 DE-56276 Großmaischeid www.kullik.com/
Unité de vente	1 pièce
Unité de contenu	1 pièce
Batterie incluse	non
Série de produits	T12
Série de conseils	T15
Dimensions de la pointe	5,1 x 4,6 mm
Applications de pourboires	pour le Dual-in-Line IC
Forme de la pointe	en forme de burin

Alignement des pointes	droit
Pièce à main assortie	FM-2027, FM-2028
Conforme aux normes ESD	non

