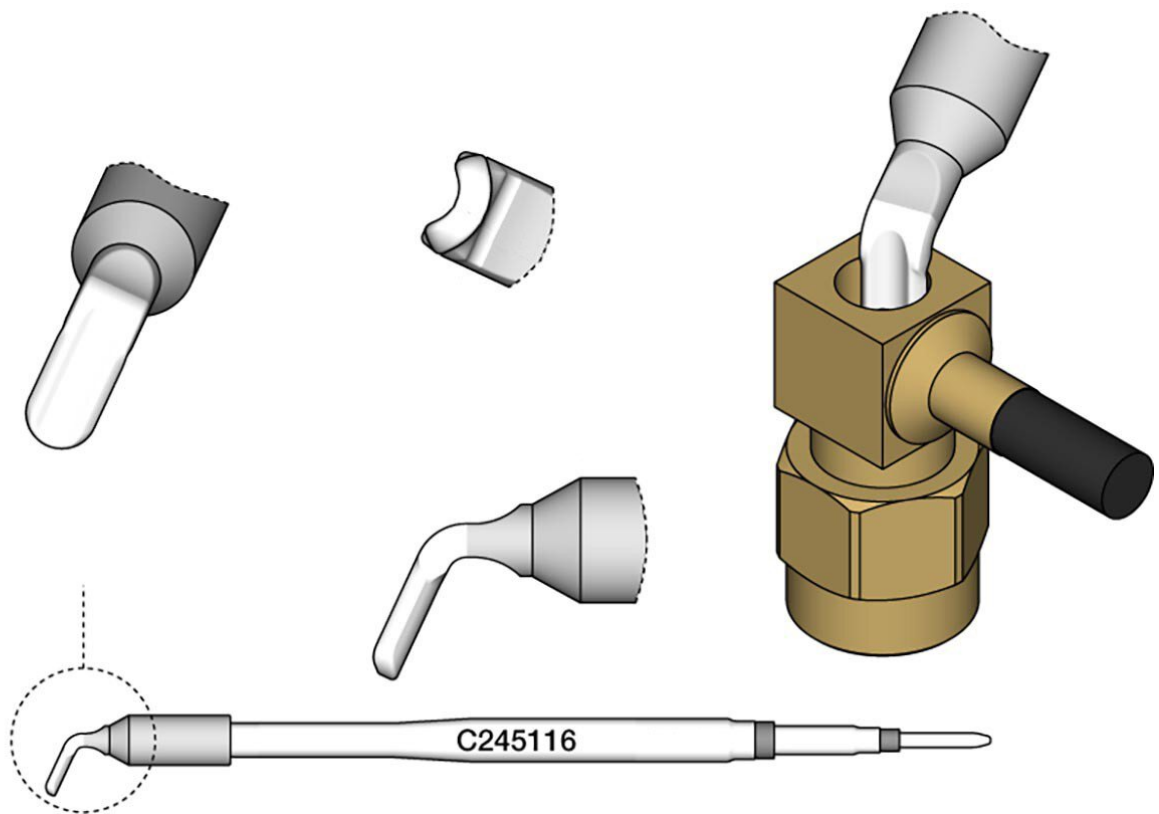


Pannes à souder spéciales de la série C245 pour fer à souder T245



- Raccordement 3 pôles
- Panne pour dépôt de soudure

Numéro d'article	WL23120
Modèle	C245-116
Fabricant	JBC
Numéro d'article du fabricant	C245116
Données du fabricant du GPSR	JBC Soldering SL Ramón y Cajal 3 ES-08750 Molins De Rei www.jbctools.com
Longueur avec emballage	110 mm
Largeur avec emballage	12 mm

Products for the electronic industry



Hauteur avec emballage	12 mm
Unité de vente	1 pièce
Unité de contenu	1 pièce
Série de produits	C245
Série de conseils	C245
Chauffage intégré inclus	oui
Longueur de la pointe	8,5 mm
Forme de la pointe	catégorie particulière
Alignement des pointes	fléchi
Fer à souder adapté	T245
Pièce à main assortie	T245
Stabilité de la température °C	± 3 %
Pièce à main assortie	T245
Conforme aux normes ESD	non