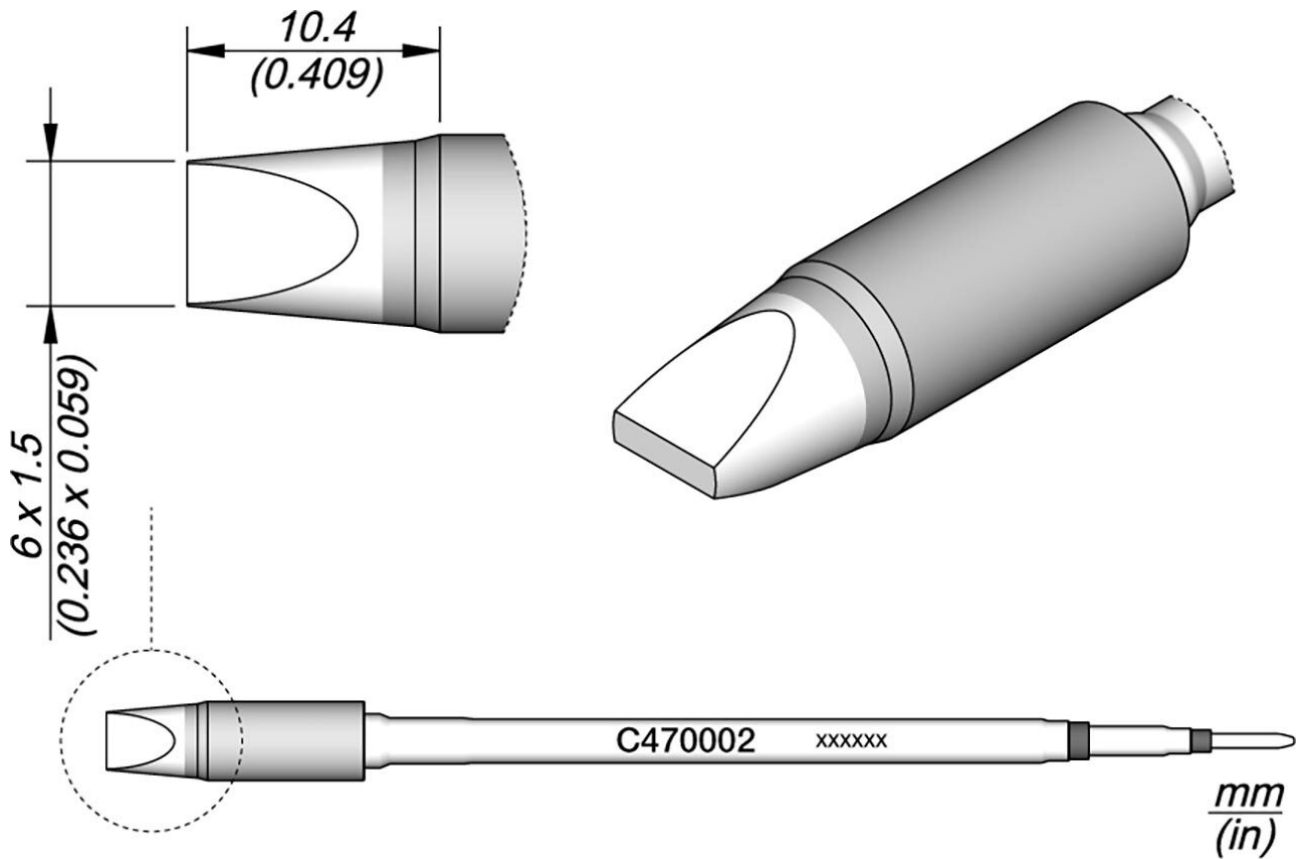


Panne à souder en forme de burin, 6 x 1,5 mm



Utilisation jusqu'à 500 °C avec unité d'alimentation HDE (anciennement HD-4700)

Numéro d'article	WL23008
Modèle	C470-002
Fabricant	JBC
Numéro d'article du fabricant	C470002
Données du fabricant du GPSR	JBC Soldering SL Ramón y Cajal 3 ES-08750 Molins De Rei www.jbctools.com
Longueur avec emballage	183 mm
Largeur avec emballage	60 mm
Hauteur avec emballage	34 mm
Unité de vente	1 pièce

Products for the electronic industry



Unité de contenu	1 pièce
Batterie incluse	non
Série de produits	C470
Série de conseils	C470
Chauffage intégré inclus	oui
Dimensions de la pointe	6 x 1,5 mm
Longueur de la pointe	10,4 mm
Longueur totale de la pointe à souder	120 mm
Forme de la pointe	en forme de burin
Alignement des pointes	droit
Fer à souder adapté	T470
Pièce à main assortie	T470
Pièce à main assortie	T470
Conforme aux normes ESD	non