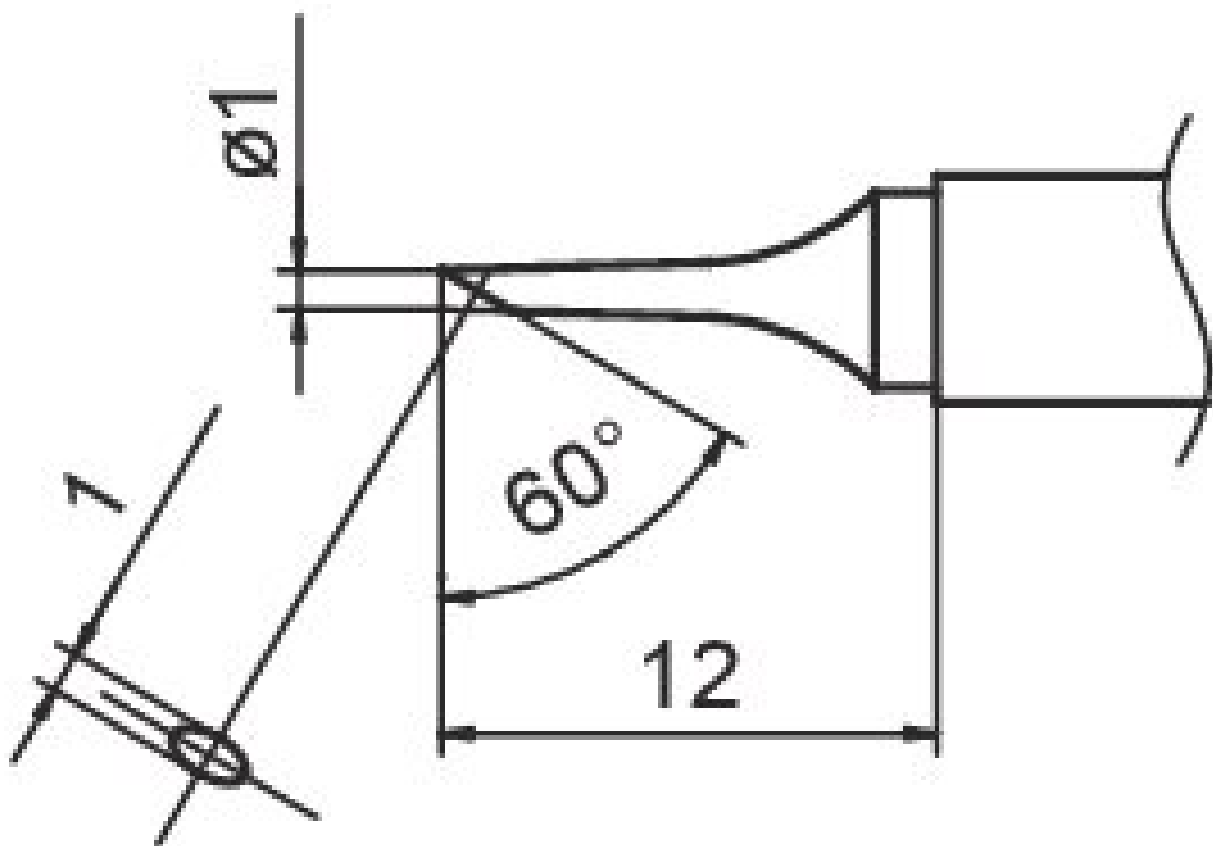


## Panne à souder pour FM2027 et FM2028, D 1 mm, biseautée 60°



- avec chauffage intégré
- convient pour la FM-203 en combinaison avec la FM 2027
- convient pour le FM-204 en combinaison avec le FM 2027/FM 2028
- convient pour la FM-206 en combinaison avec la FM 2027
- convient pour le FX-951 en combinaison avec le FM 2027 / FM 2028

Numéro d'article	WL22951
Modèle	T12-C1 / T15-C1
Fabricant	HAKKO
Numéro d'article du fabricant	T15-C1
Données du fabricant du GPSR	TBK - Technisches Büro Kullik GmbH

Industriestrasse 27  
DE-56276 Großmaischeid  
[www.kullik.com/](http://www.kullik.com/)

Longueur	220 mm
Largeur	45 mm
Hauteur	7 mm
Unité de vente	1 pièce
Unité de contenu	1 pièce
Série de produits	T15
Série de conseils	T15
Diamètre de la pointe à souder	1 mm
Forme de la pointe	ronde, mince
Alignement des pointes	biaisé
Pièce à main assortie	FM-2027, FM-2028
Pièce à main assortie	FM 2027, FM2028
Conforme aux normes ESD	non

