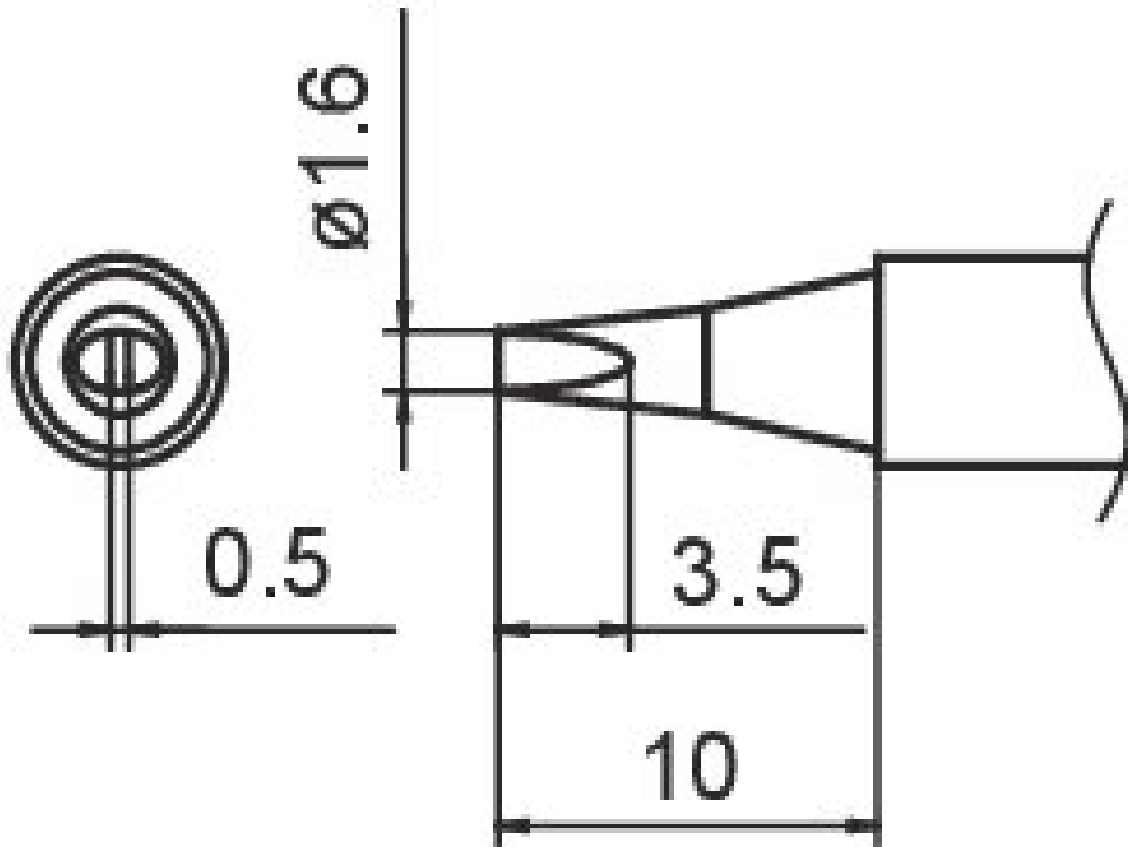


## Panne à souder pour FM2027 et FM2028, D 1,6 x 0,5 mm



- avec chauffage intégré
- convient pour la FM-203 en combinaison avec la FM 2027
- convient pour le FM-204 en combinaison avec le FM 2027/FM 2028
- convient pour la FM-206 en combinaison avec la FM 2027
- convient pour le FX-951 en combinaison avec le FM 2027 / FM 2028

N° d'article	WL22828
mannequin	T12-D16/T15-D16
Fabricant	HAKKO
Fabricant Numéro d'article	T15-D16
Informations sur le fabricant du GPSR	TBK - Technisches Büro Kullik GmbH Industriestrasse 27 DE-56276 Großmaischeid

[www.kullik.com/](http://www.kullik.com/)

longueur	220 mm
largeur	45 mm
apogée	7 mm
Unité de vente	1 pièce
Unité de contenu	1 pièce
ligne de produits	T15
Série de panne à souder	T15
dimensions maximales	1,6 x 0,5 mm
forme de pic	en forme de burin
alignement de pointe	droit
Pièce à main adaptée	FM-2027, FM-2028
pièce à main assortie	FM 2027, FM2028
Conforme aux normes ESD	non

