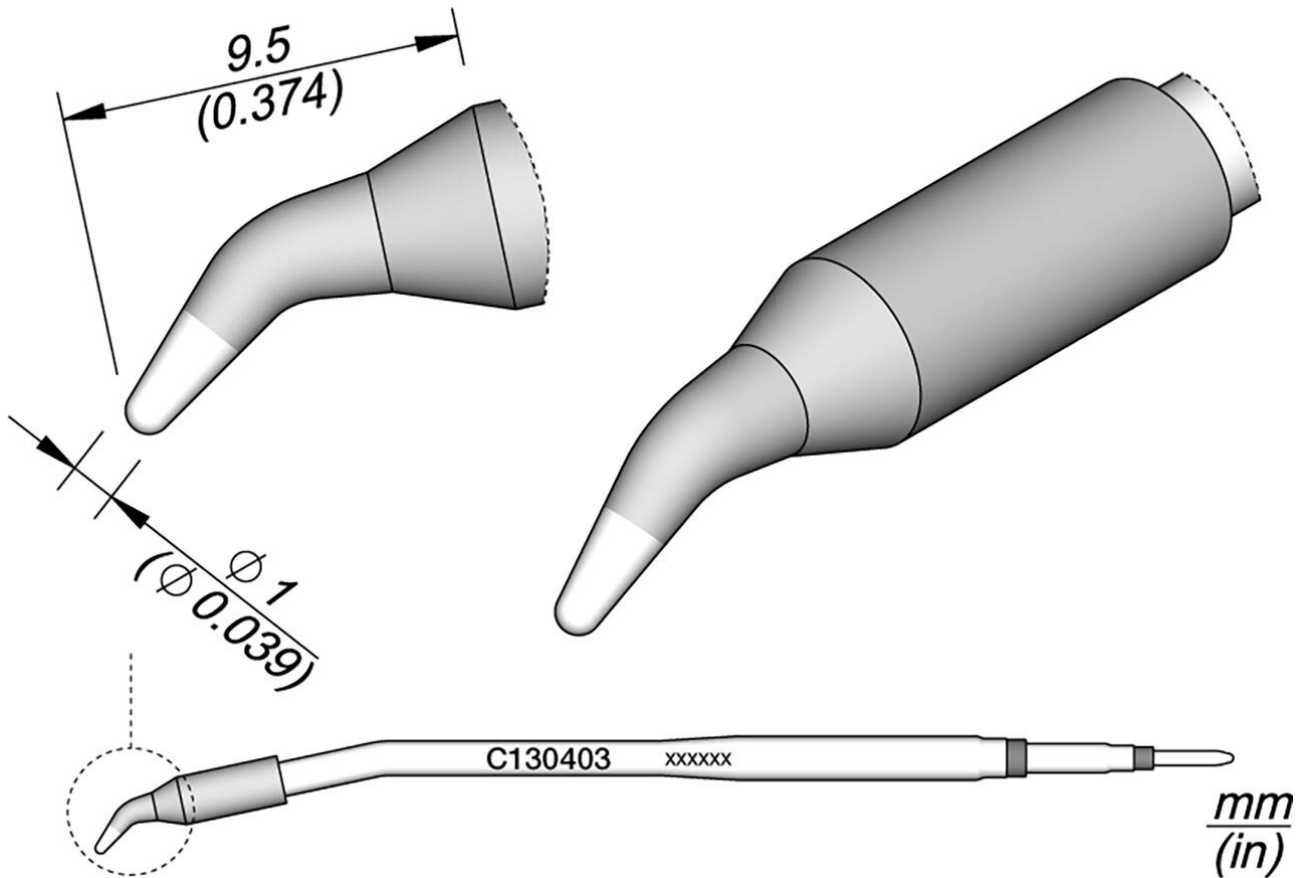


## Panne à souder, conique et courbée, D : 1 mm



La série de pannes à souder C130 convient pour la pièce à main AP130 et dispose de pointes arquées parfaitement adaptées à la position du fil d'étain. Les pointes peuvent être orientées à l'aide de la protection anti-rotation située sur la pièce à main.

N° d'article	WL22819
mannequin	C130-403
Fabricant	JBC
Fabricant Numéro d'article	C130403
Informations sur le fabricant du GPSR	JBC Soldering SL Ramón y Cajal 3 ES-08750 Molins De Rei www.jbctools.com
Longueur avec emballage	127 mm
Largeur avec emballage	31 mm

Products for the electronic industry



Hauteur avec emballage	31 mm
Unité de vente	1 pièce
Unité de contenu	1 pièce
ligne de produits	C130
Série de panne à souder	C130
avec chauffage intégré	oui
longueur de pic	9,5 mm
Longueur totale de la panne à souder	120 mm
diamètre de la panne à souder	1 mm
forme de pic	conique
alignement de pointe	coudé
fer à souder assorti	AP130-A
Pièce à main adaptée	AP130
pièce à main assortie	AP130
Conforme aux normes ESD	non