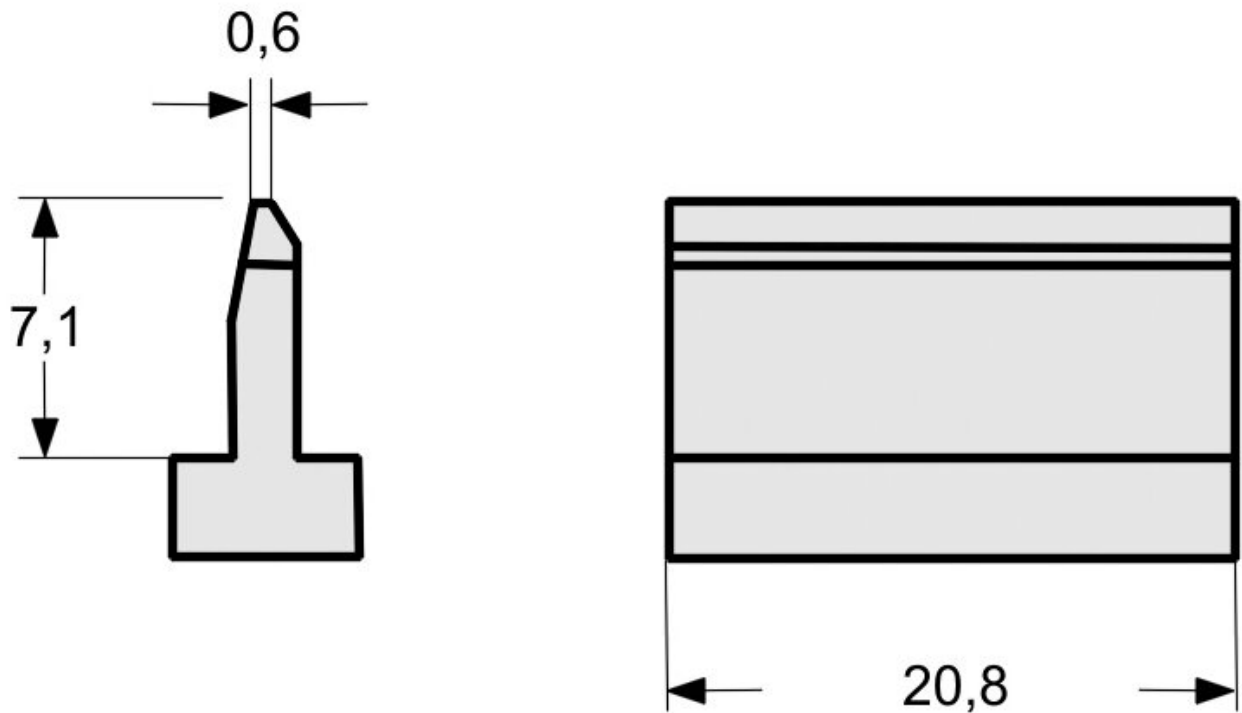


Pointe filetée SMT03 pour nettoyage PAD, 20,8 mm



- Fer à souder pour le nettoyage PAD
- Pour WSP 80, WP 80, et WP 80IG, WP 120, WP 120IG, WXP 120, commander également une gaine pour pointes adaptée, et une pointe filetée M4

Numéro d'article	WL22761
Modèle	LT SMT03
Fabricant	WELLER
Numéro d'article du fabricant	T0054450399N
Données du fabricant du GPSR	WELLER Tools GmbH Carl-Benz-Strasse 2 DE-74354 Besigheim www.weller.eu
Unité de vente	1 pièce
Unité de contenu	1 pièce
Batterie incluse	non
Série de produits	Série LT-SMT

Type de pointe	HM
Série de conseils	LT-SMD
Longueur de la pointe	7,1 mm
Longueur de la pointe en pouces	0,28 in
Largeur de la pointe	20,8 mm
Largeur de la pointe en pouces	0,819 in
Épaisseur de la pointe	0,6 mm
Épaisseur de la pointe en pouces	0,02 in
Forme de la pointe	SMT
Alignement des pointes	droit
Pièce à main assortie	WP 80, WSP 80, WXP 80
Pièce à main assortie	WSP 80, WP 80 und WP 80IG, WP 120, WP 120IG, WXP 120
Conforme aux normes ESD	non