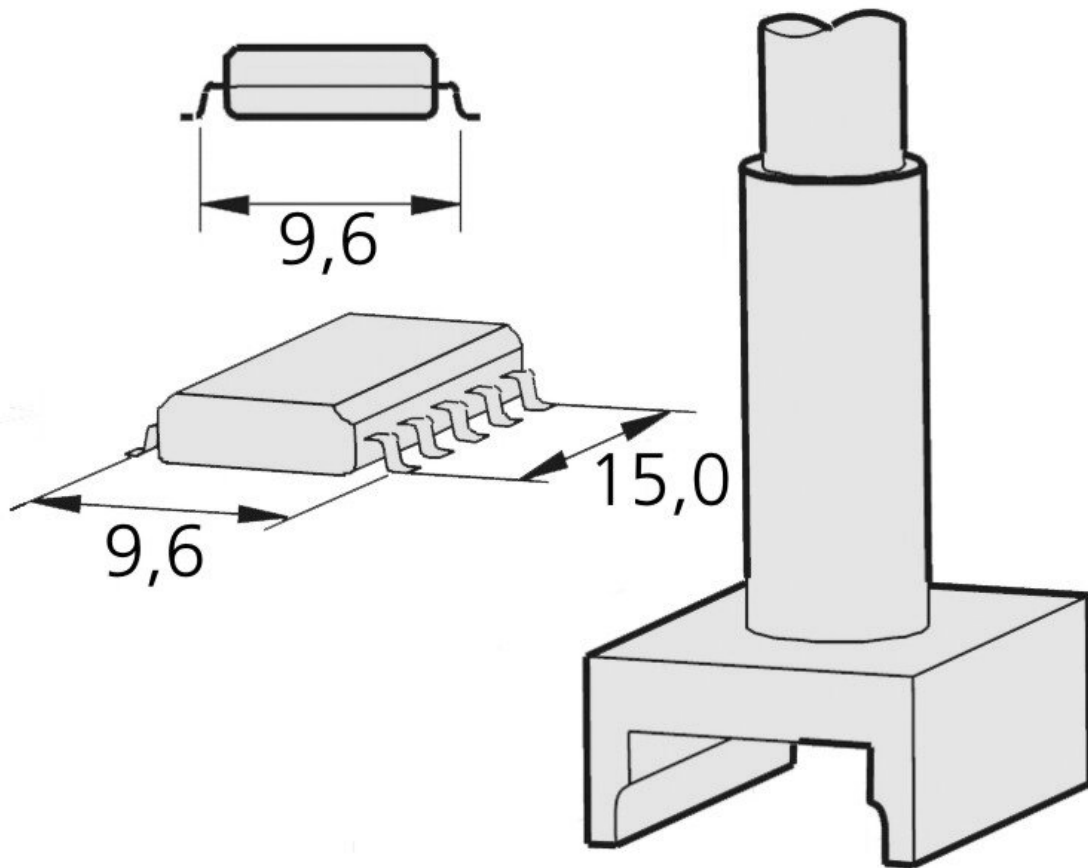


## Panne à dessouder Tunnel 9,6 x 15 mm



Panne à souder SMD de la série C245 pour fer à souder T245 (anciennement AD-2245).

Numéro d'article	WL22508
Modèle	C245-304
Fabricant	JBC
Numéro d'article du fabricant	C245304
Données du fabricant du GPSR	JBC Soldering SL Ramón y Cajal 3 ES-08750 Molins De Rei www.jbctools.com
Longueur avec emballage	110 mm
Largeur avec emballage	12 mm

Hauteur avec emballage	12 mm
Unité de vente	1 pièce
Unité de contenu	1 pièce
Batterie incluse	non
Série de produits	C245
Série de conseils	C245
Chauffage intégré inclus	oui
Longueur totale de la pointe à souder	120 mm
Applications de pourboires	Pour Dual-in-Line-IC 15 x 9,6 mm
Forme de la pointe	catégorie particulière
Alignement des pointes	droit
Pièce à main assortie	T245
Conforme aux normes ESD	non