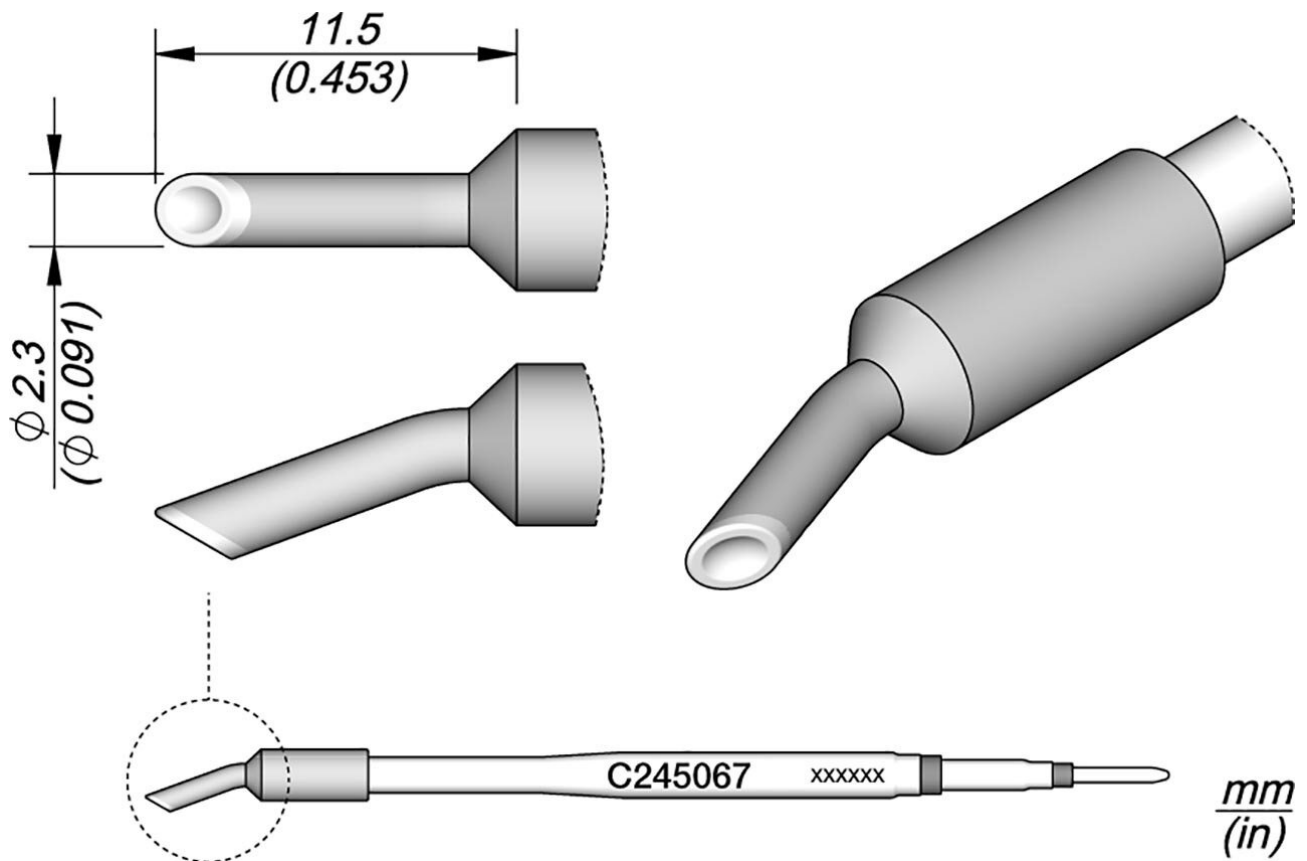


Panne à souder en forme de cuillère, D : 2,3 mm



Pannes à souder de la série C245 pour fer à souder T245 (anciennement AD-2245). Elles conviennent pour des travaux de soudage général. Modes sommeil et veille lorsqu'rangées.

- Panne à dépôt de soudure pour
- 20° coudé

Numéro d'article	WL22504
Modèle	C245-067
Fabricant	JBC
Numéro d'article du fabricant	C245067
Données du fabricant du GPSR	JBC Soldering SL Ramón y Cajal 3 ES-08750 Molins De Rei www.jbctools.com

Longueur avec emballage	110 mm
Largeur avec emballage	12 mm
Hauteur avec emballage	12 mm
Unité de vente	1 pièce
Unité de contenu	1 pièce
Batterie incluse	non
Série de produits	C245
Série de conseils	C245
Chauffage intégré inclus	oui
Longueur de la pointe	11,5 mm
Longueur totale de la pointe à souder	100 mm
Diamètre de la pointe à souder	2,3 mm
Applications de pourboires	pour Fine Pitch
Forme de la pointe	encoche
Alignement des pointes	coudé
Fer à souder adapté	T245
Pièce à main assortie	T245
Pièce à main assortie	T245
Conforme aux normes ESD	non