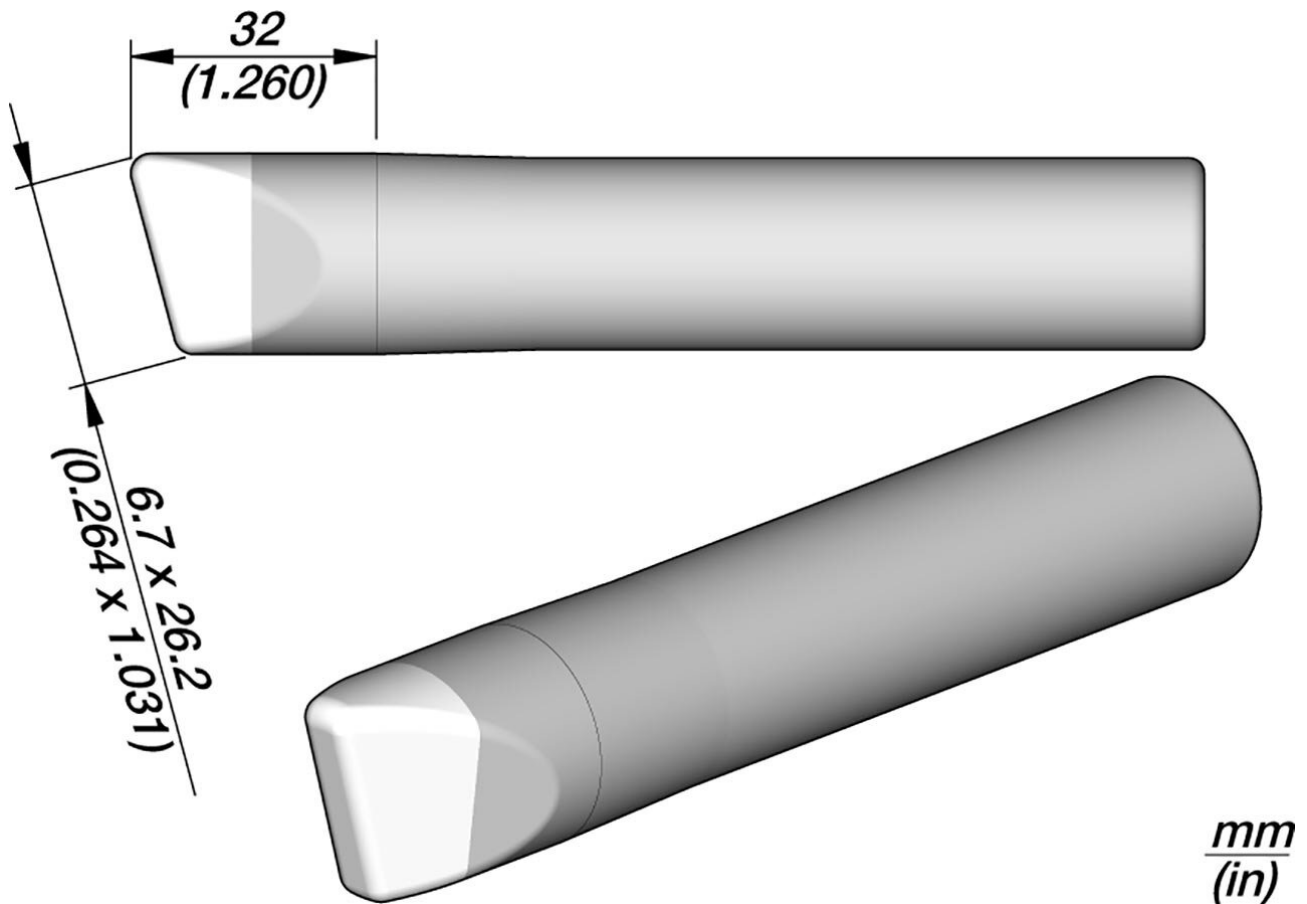


Panne à souder pour 325 S LD, série CLASSIC



Numéro d'article	WL22431
Modèle	325D
Fabricant	JBC
Numéro d'article du fabricant	350170
Données du fabricant du GPSR	JBC Soldering SL Ramón y Cajal 3 ES-08750 Molins De Rei www.jbctools.com
Unité de vente	1 pièce
Unité de contenu	1 pièce
Batterie incluse	non
Série de conseils	divers
Dimensions de la pointe	26,5 x 7,5 mm

Products for the electronic industry



Forme de la pointe	en forme de couteau
Alignement des pointes	biaisé
Fer à souder adapté	325S
Pièce à main assortie	325S
Pièce à main assortie	325S
Conforme aux normes ESD	non