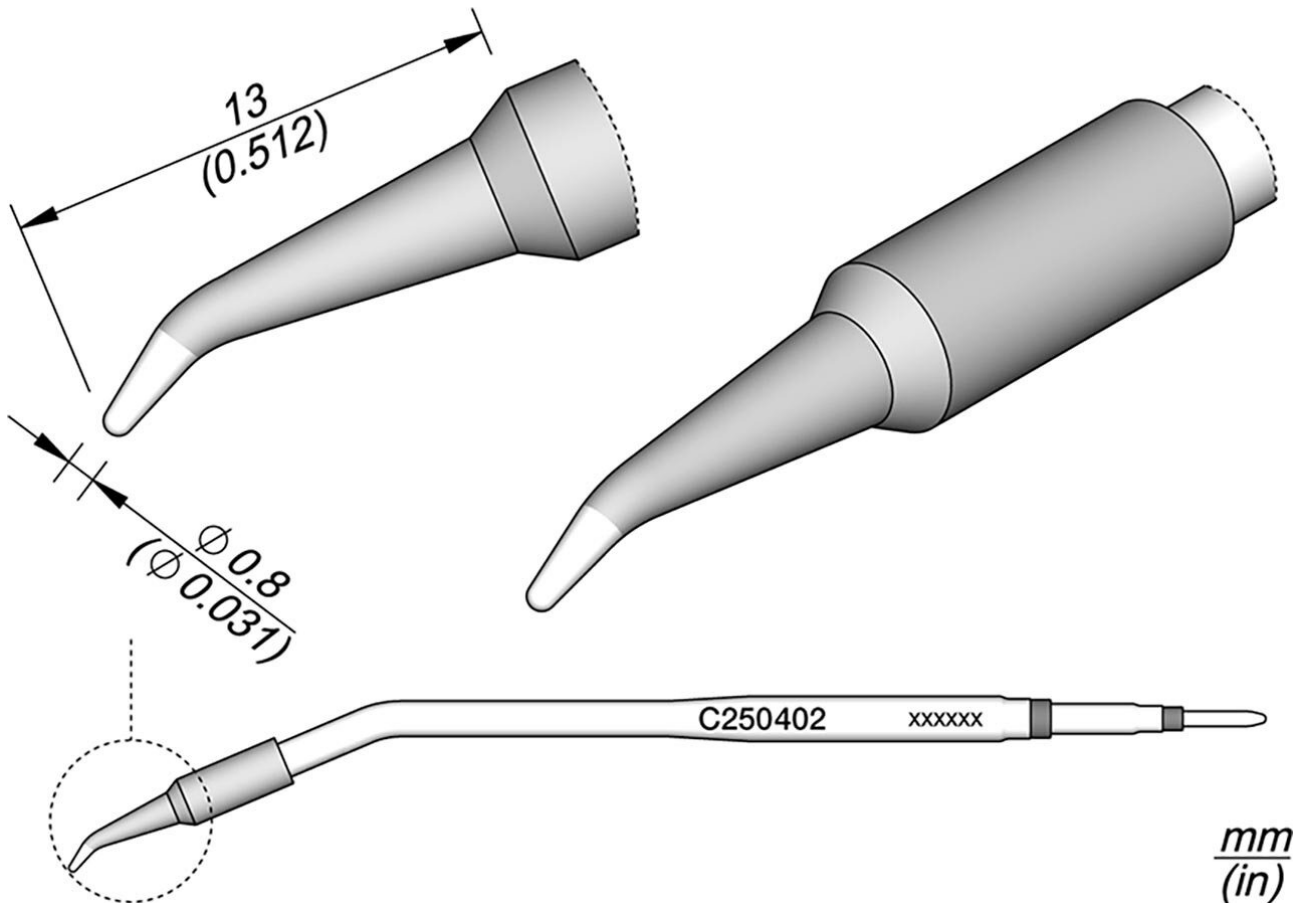


## Panne à souder, conique et courbée, D : 0,8 mm



Numéro d'article	WL22388
Modèle	C250-402
Fabricant	JBC
Numéro d'article du fabricant	C250402
Données du fabricant du GPSR	JBC Soldering SL Ramón y Cajal 3 ES-08750 Molins De Rei www.jbctools.com
Longueur avec emballage	127 mm
Largeur avec emballage	31 mm
Hauteur avec emballage	31 mm
Unité de vente	1 pièce
Unité de contenu	1 pièce

Products for the electronic industry



Batterie incluse	non
Série de produits	C250
Série de conseils	C250
Chauffage intégré inclus	oui
Longueur de la pointe	13 mm
Longueur totale de la pointe à souder	100 mm
Diamètre de la pointe à souder	0,8 mm
Forme de la pointe	conique
Alignement des pointes	coudé
Pièce à main assortie	AL250, AP250
Conforme aux normes ESD	non