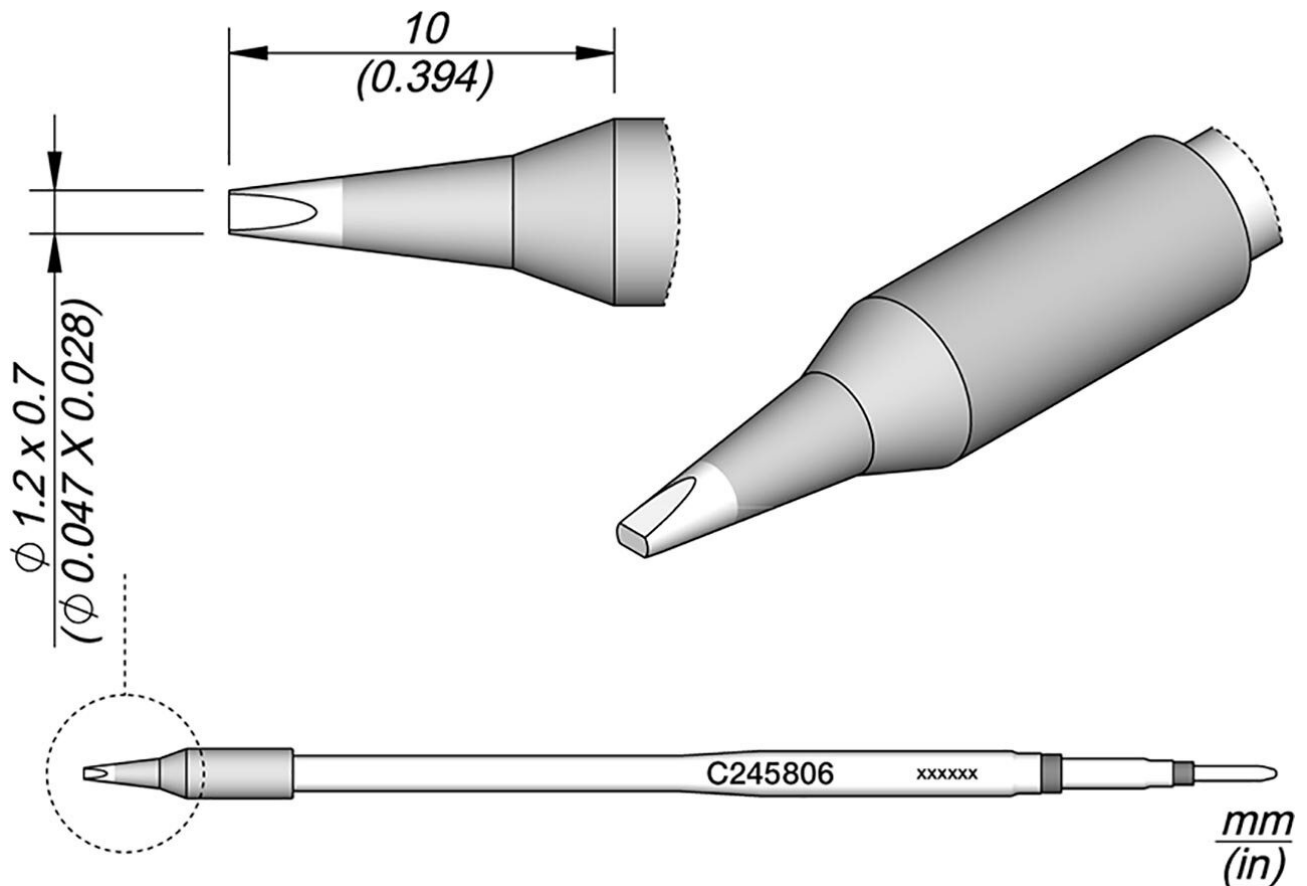


Panne à souder en forme de burin, 1,2 x 0,7 mm



Pannes à souder de la série C245 pour fer à souder T245 (anciennement AD-2245). Elles conviennent pour des travaux de soudage général. Modes sommeil et veille lorsque rangées.

Numéro d'article	WL22058
Modèle	C245-806
Fabricant	JBC
Numéro d'article du fabricant	C245806
Données du fabricant du GPSR	JBC Soldering SL Ramón y Cajal 3 ES-08750 Molins De Rei www.jbctools.com
Longueur avec emballage	110 mm

Products for the electronic industry



Largeur avec emballage	12 mm
Hauteur avec emballage	12 mm
Unité de vente	1 pièce
Unité de contenu	1 pièce
Batterie incluse	non
Série de produits	C245
Série de conseils	C245
Chauffage intégré inclus	oui
Dimensions de la pointe	1,2 x 0,7 mm
Longueur de la pointe	10 mm
Longueur totale de la pointe à souder	120 mm
Forme de la pointe	en forme de burin
Alignement des pointes	droit
Pièce à main assortie	T245
Conforme aux normes ESD	non