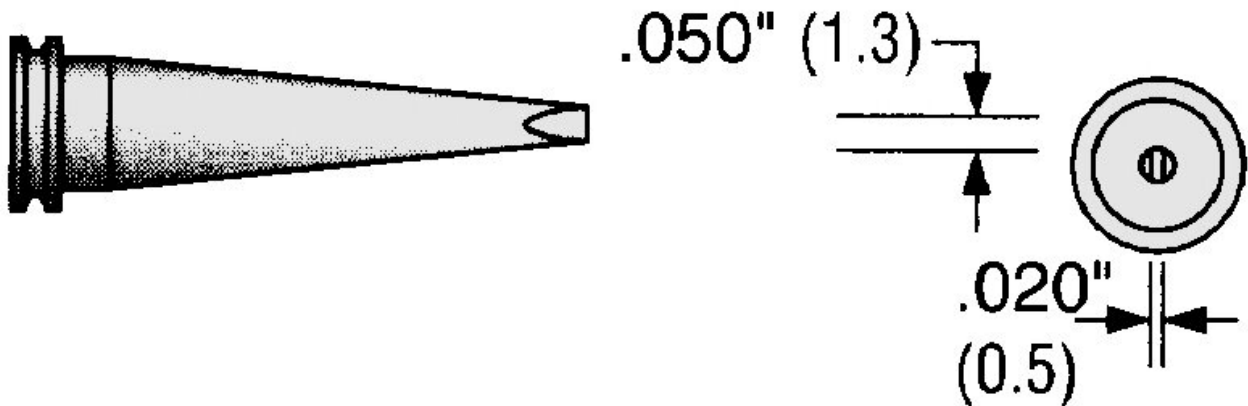


Panne à souder de la série MS, en forme de burin, long B : 1,3 mm

MS-3150



- correspond à la pointe à souder Weller LTK
- convient aux stations Weller WSL, WD, WS et WSD
- convient aux fers à souder Weller WSP et MPR
- Compatible avec les séries de pointe de Weller LT

N° d'article	WL18094
mannequin	MS-3150
Fabricant	PLATO
Fabricant Numéro d'article	MS-3150
Informations sur le fabricant du GPSR	TECHSPRAY ITW Saffierlaan 5 NL-2132 Hoofddorp www.techsprayeu.com
Unité de vente	1 pièce
Unité de contenu	1 pièce
ligne de produits	Série MS
largeur de pic	1,3 mm
forme de pic	en forme de burin
alignement de pointe	droit

pièce à main assortie

WSP, MPR

