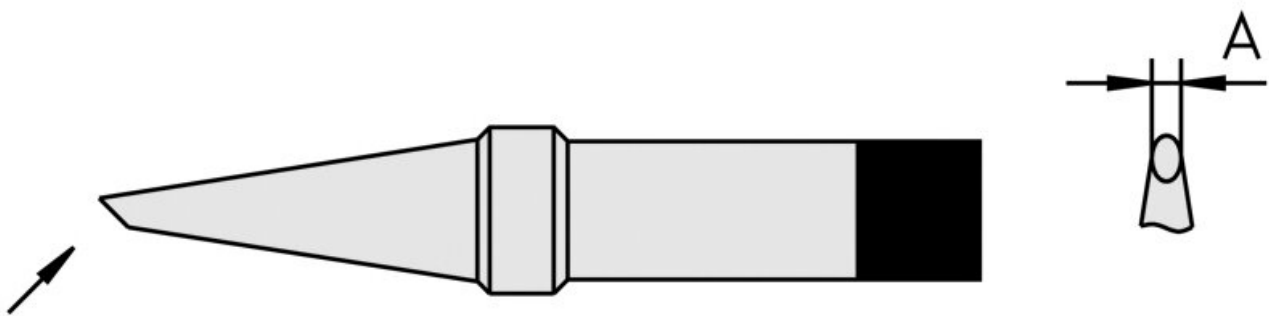


## Panne à souder de la série PT, forme ronde, biseautée, 5 mm, 425 °C



### Système Magnastat

N° d'article	WL17003
mannequin	PT DD8
Fabricant	WELLER
Fabricant Numéro d'article	4PTDD8-1
Informations sur le fabricant du GPSR	WELLER Tools GmbH Carl-Benz-Strasse 2 DE-74354 Besigheim www.weller.eu
Unité de vente	1 pièce
Unité de contenu	1 pièce
diamètre	6,9 mm
ligne de produits	Série PT
Série de panne à souder	PT
longueur de pic	33 mm
longueur de pic en pouces	1,299 in
largeur de pic	5 mm
Largeur au centre en pouces	0,197 in
diamètre de la panne à souder	6,9 mm
forme de pic	ronde
alignement de pointe	biaisé

Température de pointe	425 °C
fer à souder assorti	TCP 24, TCP 12, TCPS, TCP 42, FE 50M
Pièce à main adaptée	FE 50M, TCP 12, TCP 24, TCP 42, TCPS
pièce à main assortie	TCP 24, TCP 12, TCPS, TCP 42, FE 50M
Conforme aux normes ESD	non

