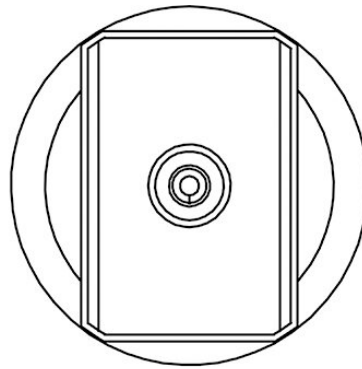
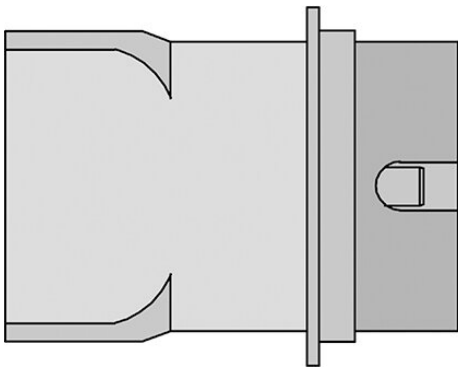


## Buse duale à air chaud ND20 21,5 x 14,8 mm, 2 côtés chauffés



ND20

- avec plaque de pré-chauffe 21,5 x 14,8 mm
- 2 côtés chauffés
- Type ND, Largeur X = Côté chauffé

|                                 |  |
|---------------------------------|--|
| <b>Numéro d'article</b>         | <b>WL16656</b>   |
| Modèle                          | ND-20  |
| Fabricant                       | WELLER   |
| Numéro d'article du fabricant   | T0058736840N   |
| Données du fabricant du GPSR    | WELLER Tools GmbH<br>Carl-Benz-Strasse 2<br>DE-74354 Besigheim<br>www.weller-tools.com |
| Unité de vente                  | 1 pièce  |
| Unité de contenu                | 1 pièce  |
| Batterie incluse                | non  |
| Série de produits               | Buse duale ND à air chaud  |
| Longueur de la pointe           | 21,5 mm  |
| Longueur de la pointe en pouces | 0,846 in   |
| Largeur de la pointe            | 14,8 mm  |
| Largeur de la pointe en pouces  | 0,583 in   |
| Forme de la pointe              | buse à air chaud   |
| Alignement des pointes          | droit  |
| Pièce à main assortie           | HAP 2, HAP 3, HAP 3000   |