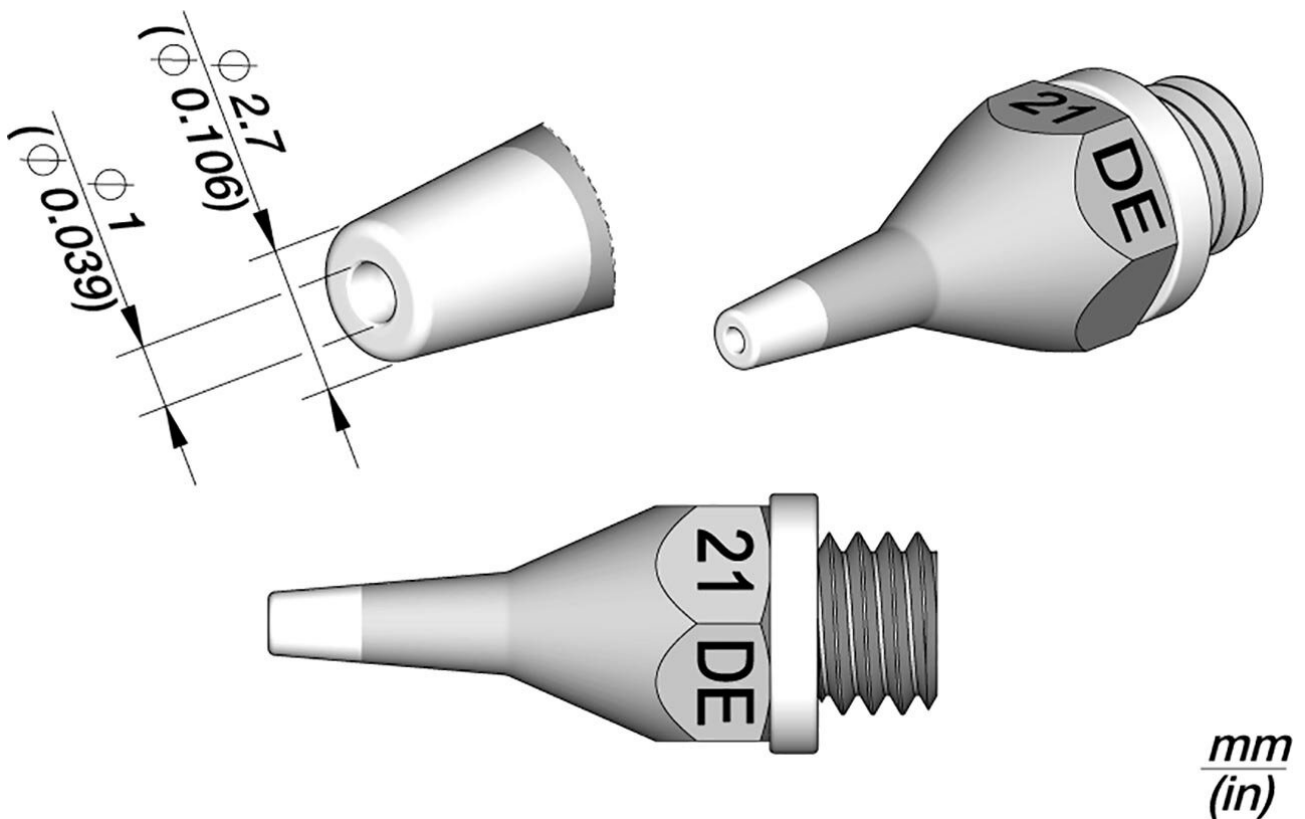


## Panne à dessouder pour 3040000 / 75 W, série CLASSIC



The 21DE desoldering tip from JBC is designed for use with the DST desoldering iron from the CLASSIC series (75 W). It is suitable for precise desoldering work on electronic assemblies and supports the controlled removal of solder.

The straight, pointed long-life tip has an inner diameter of 1 mm and an outer diameter of 2.7 mm. This design enables targeted heat transfer and is suitable for various desoldering applications.

The desoldering tip is supplied as a single piece and is compatible with the JBC DST handpiece.

Modèle : 21 DE - Long life Tip

Numéro d'article	WL13205
Modèle	21DE
Fabricant	JBC

Numéro d'article du fabricant	320005
Données du fabricant du GPSR	JBC Soldering SL Ramón y Cajal 3 ES-08750 Molins De Rei www.jbctools.com
Longueur avec emballage	60 mm
Largeur avec emballage	35 mm
Hauteur avec emballage	27 mm
Unité de vente	1 pièce
Unité de contenu	1 pièce
Série de conseils	divers
Diamètre intérieur	1 mm
Diamètre extérieur	2,7 mm
Forme de la pointe	pointu
Alignement des pointes	droit
Fer à dessouder adapté	DST
Pièce à main assortie	DST
Pièce à main assortie	DST
Conforme aux normes ESD	non