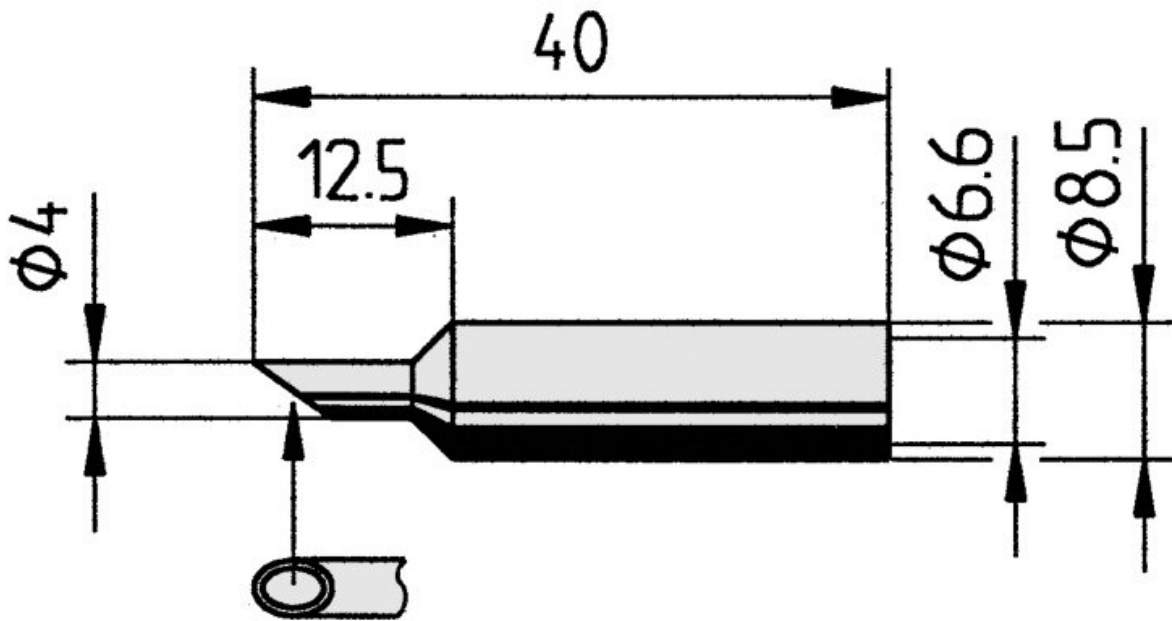


Panne à souder avec cannelure PowerWELL



- Panne à souder longue durée avec revêtement ERSADUR pour les stations de soudage ANANLOG 60, ANANLOG 60 A, ANANLOG 80, ANANLOG 80 A, DIGITAL 80 A, DIGITAL 2000 A Version avec le fer à souder Power tool, Multi-Pro, Multi-Sprint, Multi-TC und PTC 70, RDS 80, MICRO-CON 60 iA avec le fer à souder Power tool, TWIN 80 A avec le fer à souder Ergo tool, ELS 8000
- Unité d'emballage avec 1 pointe à souder 1 dans un emballage SB

Numéro d'article	WL12224
Modèle	832PW
Fabricant	ERSA
Numéro d'article du fabricant	0832PW/SB
Données du fabricant du GPSR	ERSA GmbH Leonhard-Karl-Strasse 24 DE-97877 Wertheim www.ersa.de
Longueur	40 mm
Longueur avec emballage	90 mm

Largeur avec emballage	60 mm
Hauteur avec emballage	10 mm
Unité de vente	1 pièce
Unité de contenu	1 pièce
Longueur totale	40 mm
Batterie incluse	non
Série de produits	832
Conforme RoHS	oui
Série de conseils	832
Diamètre intérieur (arbre)	6,6 mm
Diamètre extérieur (arbre)	8,5 mm
Diamètre de la pointe à souder	4 mm
Forme de la pointe	catégorie particulière
Alignement des pointes	droit
Revêtement de la pointe à souder	panne à souder continue
Pièce à main assortie	BASIC TOOL, ERGO TOOL, MULTI-PRO, MULTI-SPRINT, MULTI-TC, POWER-TOOL, PTC 70
Conforme aux normes ESD	non