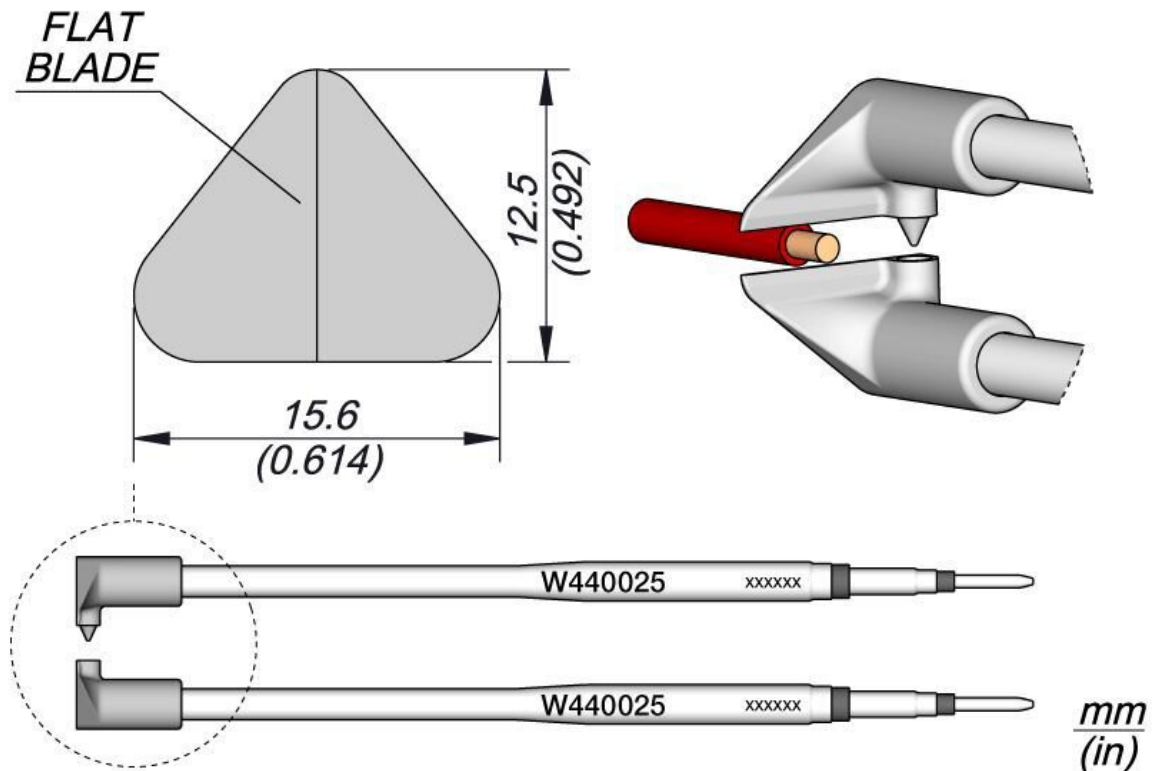


## Lötspitze Flachklinge 12,5 mm, W440025



W440025 wurde speziell zum Abisolieren von Hochtemperatur-Drahtisierungen aus thermostabilen Materialien wie Teflon, Kapton, Silikonkautschuk usw. entwickelt.

Das selbstzentrierende Design gewährleistet eine perfekte Ausrichtung der Spitzen, sodass die Isolierung entfernt werden kann, ohne die Leiter zu beschädigen.

Diese Kartuschenserie ist für die Hochtemperatur-Abisolierzange WS440 geeignet, die über eine einstellbare Abisolierlehre zur Auswahl der Abisolierlänge verfügt.

Beide Kartuschen sind in dieser Artikelnummer enthalten.

Artikel-Nr.	WL92274
Hersteller	JBC
Hersteller-Artikel-Nr.	W440025

GPSR Herstellerdaten	JBC Soldering SL Ramón y Cajal 3 ES-08750 Molins De Rei www.jbctools.com
Länge	155 mm
Breite	56 mm
Höhe	46 mm
Verkaufseinheit	1 Stück
Inhaltseinheit	1 Stück
Produktserie	W440
Passendes Zubehör	WS440
ESD gerecht	nein