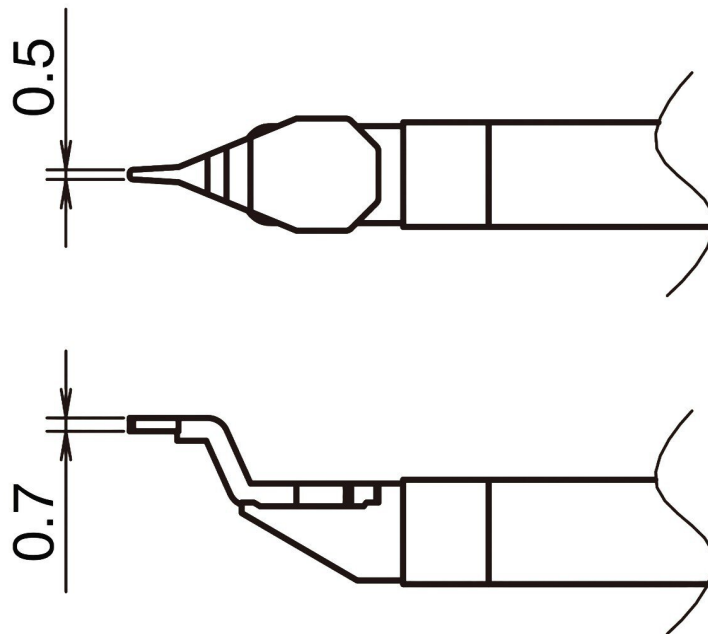


T51-I05 Aktiv-Lötspitze



HAKKO Aktiv-Lötspitze Format Chip 0.5I

Artikel-Nr.	WL91961
Hersteller	HAKKO
Hersteller-Artikel-Nr.	T51-I05
GPSR Herstellerdaten	TBK - Technisches Büro Kullik GmbH Industriestrasse 27 DE-56276 Großmaiseid www.kullik.com/
Breite	0,5 mm
Verkaufseinheit	1 Stück
Inhaltseinheit	1 Stück

Inkl. Batterie	nein
Produktserie	T51
Spitzenform	konisch
Passendes Zubehör	FX 9705
Passendes Handstück	FX-9705
ESD gerecht	nein

