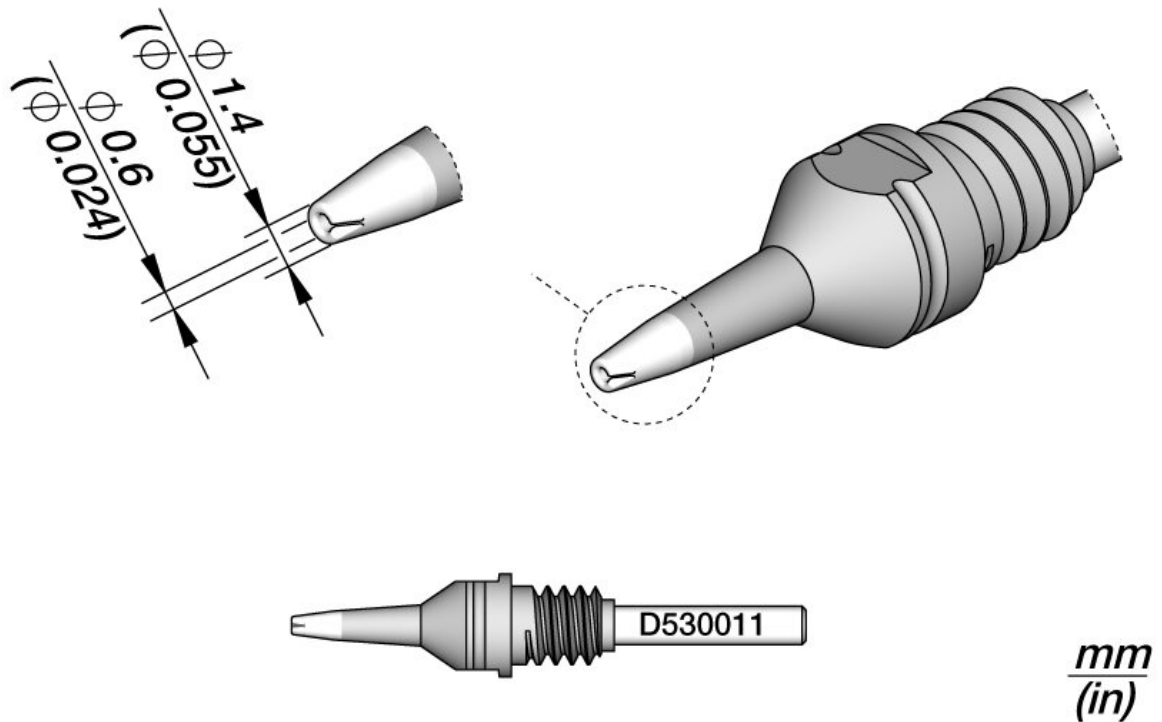


Entlötpitze für Pad-Reinigung, Ø 0,6 mm, HT S2, D530011



Die Entlötpitzen der Serie D530 für die Pad-Reinigung verfügen über eine charakteristische Kontaktoberfläche mit einem Schlitz, die die Zirkulation der Luft ermöglicht und somit eine einfache Reinigung des Pads gewährleistet. Die JBC Entlötpitze D530011 hat einem Innendurchmesser von Ø 0,6 mm und einen Außendurchmesser von Ø 1,4 mm.

Artikel-Nr.	WL84921
Hersteller	JBC
Hersteller-Artikel-Nr.	D530011
GPSR Herstellerdaten	JBC Soldering SL Ramón y Cajal 3 ES-08750 Molins De Rei www.jbctools.com
Länge mit Verpackung	95 mm

Breite mit Verpackung	45 mm
Höhe mit Verpackung	5 mm
Verkaufseinheit	1 Stück
Inhaltseinheit	1 Stück
Inkl. Batterie	nein
Innendurchmesser (Entlötspitze)	0,6 mm
Lötspitze oder Entlötspitze	Entlötspitze
Spitzenserie	D530
Anwendungsbereich (Entlötspitze)	Pad-Reinigung
Lötspitzendurchmesser	1,4 mm
Passender Entlötkolben	DT530-A
Passendes Handstück	DT530
ESD gerecht	nein