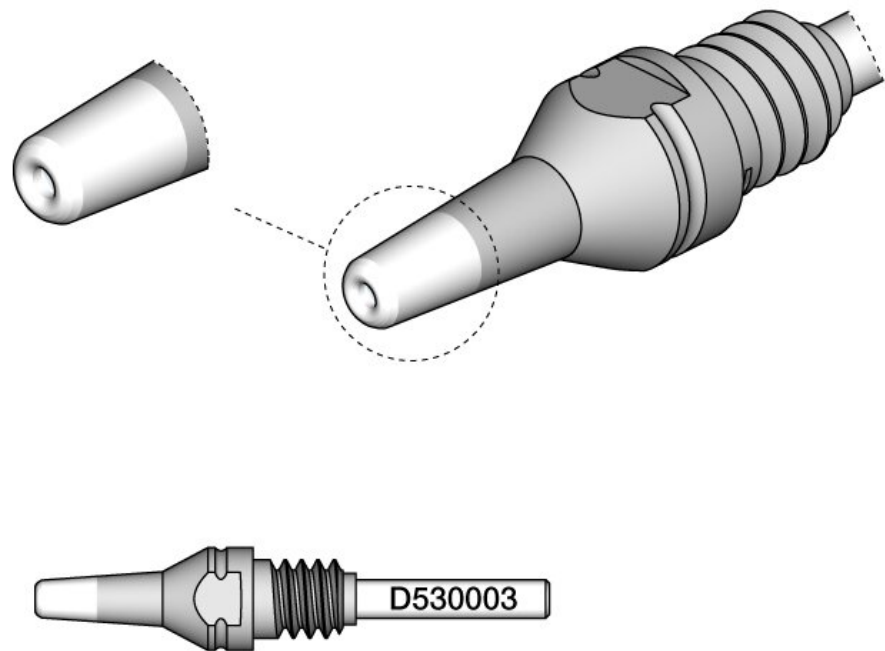


## Entlötspitze für Pin, Ø 1 mm, S1, D530003

---



Diese hochwertige Entlötspitze der Serie D530 wurde speziell für das präzise und effiziente Entlöten von Pins und THT-Bauteilen entwickelt. Mit einem Innendurchmesser von 1 mm ist das Entlöten von Pins mit bis zu einem Durchmesser von 0,8 mm möglich. Der Außendurchmesser der Entlötspitze D530003 beträgt 2,7 mm. Dank der speziell geformten Spitze ermöglicht sie eine exakte Wärmeübertragung auf den Lötbereich, wodurch sich das Lötzinn schnell und sauber entfernen lässt. Die Entlötspitze ist ideal für den Einsatz bei Leiterplatten-Reparaturen und sorgt für eine schonende Behandlung der Bauteile. Für eine optimale Funktion ist es wichtig, einen möglichst kleinen Abstand zwischen dem Pin und der Entlötspitze einzuhalten, dabei aber eine optimale Luftzirkulation und einfache Reinigung des Zylinders zu gewährleisten. Dies sorgt für eine effektive Saugluftzirkulation, was das Entlöten erleichtert und die Reinigung beschleunigt. Mit ihrer langlebigen Bauweise und hohen Hitzebeständigkeit ist diese Entlötspitze die perfekte Wahl für Elektroniker und Techniker, die Wert auf präzise und saubere Arbeit legen.

<b>Artikel-Nr.</b>	<b>WL84907</b>
Hersteller	JBC
Hersteller-Artikel-Nr.	D530003
GPSR Herstellerdaten	JBC Soldering SL Ramón y Cajal 3 ES-08750 Molins De Rei www.jbctools.com
Länge mit Verpackung	95 mm
Breite mit Verpackung	45 mm
Höhe mit Verpackung	5 mm
Verkaufseinheit	1 Stück
Inhaltseinheit	1 Stück
Innendurchmesser (Entlötpitze)	1 mm
Lötpitze oder Entlötpitze	Entlötpitze
Spitzenserie	D530
Durchmesser Pin (max.)	0,8 mm
Anwendungsbereich (Entlötpitze)	Entlöten von THT Bauteilen
Lötpitzendurchmesser	2,7 mm
Passender Entlötkolben	DT530-A
Passendes Handstück	DT530
ESD gerecht	nein